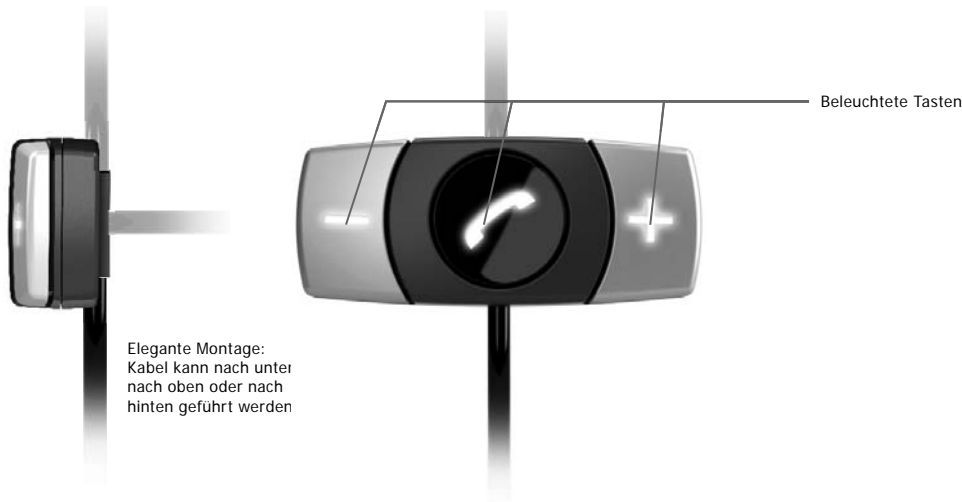




# CC 9048

## Bluetooth® Freisprecheinrichtung mit 3-Tasten-Fernbedienung und Akkuladefunktion für Ihr Mobiltelefon



Elegante Montage:  
Kabel kann nach unten  
nach oben oder nach  
hinten geführt werden

## Montage



## Lieferumfang



1. Elektronikbox
2. Fernbedienung
3. Mikrofon
4. ISO-Kabelbaum
5. Verlängerungskabel
6. AUX-In-Kabel
7. Micro-USB-Ladekabel
8. Kurzanleitung

## Ergänzungsprodukte für Ihr Handy



1. Handy- und Smartphonespezifisches Ladekabel
2. BURY ChargingCradle Universal

- Beleuchtete 3-Tasten-Fernbedienung** – diskreter Einbau und bequeme Handhabung
- Grenzenloses Musikerlebnis** – dank direkter Musikübertragung<sup>1</sup> und integrierter 30 Watt Digitalendstufe
- Voice Tags<sup>2</sup>** – Zugriff auf handyinterne Sprachwahl
- Multipoint-Funktion** – gleichzeitige Verbindung von zwei Mobiltelefonen mit der Anlage möglich
- Akkuladefunktion für Ihr Mobiltelefon** – garantiert eine unbegrenzte Gesprächszeit im Fahrzeug

### Im Detail:

- **Benutzerinformationen** – Statusansagen aus vier verschiedenen Sprachen wählbar (Deutsch, Englisch, Französisch, Spanisch, Russisch, Polnisch, Tschechisch und Niederländisch)
- **Perfekte Sprachqualität** durch Herausfilterung von Fahrgeräuschen und Nutzung des fahrzeugeigenen Soundsystems
- **Automatische Radiostummschaltung** beim Telefonieren
- **Updatemöglichkeit** – über optionales USB-Kabel und Softwarepaket
- **Speicherkapazität** – max. 8 Telefone
- **Ladekabel enthalten** – für Mobiltelefone mit Mikro-USB Anschluss

<sup>1</sup> Über A2DP oder AUX-In-Kabel

<sup>2</sup> Der Funktionsumfang kann abhängig vom Mobiltelefon, Netzanbieter und Softwarestand variieren

Technische Daten	
Außenabmessung Fernbedienung	55 x 23 x 13 mm
Betriebsspannung	10 V - 16 V
Ruhestromaufnahme	max. 1 mA bei U = 13,5 V
Arbeitsstromstärke	ca. 500mA im Standby-Modus / max. 1,5A im active call
Außenabmessung Elektronikbox	153 x 58 x 22 mm
Bluetooth® Profile	Handsfree, Headset, A2DP
Zulassungen	
	Freisprecheinrichtung CC 9048 erfüllt die EU-Richtlinie 1999/5/EG (R&TTE Richtlinie)
	Typgenehmigung gemäß Richtlinie 2009/19/EG „Elektromagnetische Verträglichkeit in Kraftfahrzeugen“