



POWER**MOUNT SYSTEM**

POWER**FLEX**

- DE** BEDIENUNGSANLEITUNG
- EN** OPERATING MANUAL
- ES** INSTRUCCIONES DE MANEJO
- FR** MODE D'EMPLOI
- NL** GEBRUIKSAANWIJZING
- PL** INSTRUKCJA OBSŁUGI

DE	Inhalt	
	Allgemeine Hinweise	3
	Lieferumfang	5
	Beschreibung der Komponenten	5
	POWER FLEX im Fahrzeug befestigen	7
	Herausnehmen der POWER FLEX aus der POWER BASE	11
	Service	13

EN	Index	
	General	3
	Scope of supply	5
	Description of the components	6
	Installing the POWER FLEX in the vehicle	7
	Removing the POWER FLEX from the POWER BASE	11
	Service	15

ES	Contenido	
	Generalidades	3
	Alcance de suministro	5
	Descripción de los componentes	6
	Instalar POWER FLEX en el coche	7
	Retirar POWER FLEX del POWER BASE	11
	Servicios	17

FR Table des matières

Généralités	3
Fourniture	5
Aperçu des composants	6
Installation de POWERFLEX dans la voiture	7
Enlèvement de POWERFLEX de POWERBASE	11
Service	19

NL Inhoudsopgave

Algemene aanwijzingen	4
Leveringsomvang	5
Beschrijving van de onderdelen	6
Bevestigen van de POWERFLEX in de auto	7
De POWERFLEX uit de POWERBASE halen	11
Service	21

PL Spis treści

Informacje ogólne	4
Zawartość	5
Opis komponentów	6
Mocowanie POWERFLEX w samochodzie	7
Wyjmowanie POWERFLEX z POWERBASE	11
Usługi serwisowe	23

DE Allgemeine Hinweise**Sehr geehrte Kundin, sehr geehrter Kunde,**

Sie haben einen 3D-Halterarm zur flexiblen Positionierung der Marke BURY erworben und sich so für ein Produkt mit hoher Qualität sowie höchstem Bedienungskomfort entschieden.

EN General**Dear customer,**

Congratulations on purchasing a BURY 3D holder arm flexibly positioned. You have chosen a high quality product that is extremely easy to use.

ES Generalidades**Estimado Cliente:**

Al comprar el brazo flexible 3D ajustable de la marca BURY, eligieron ustedes un producto de alta calidad que se caracteriza por un manejo confortable.

FR Généralités**Chère cliente, cher client,**

En achetant le bras flexible 3D réglable BURY, vous avez choisi un produit de haute qualité dont l'usage est confortable.

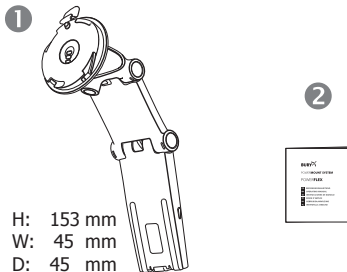
NL Algemene aanwijzingen**Geachte klant,**

Met uw aankoop van dit elastische en verstelbare 3D-frame van BURY heeft u gekozen voor een hoogwaardig product met een grote gebruiksvriendelijkheid.

PL Informacje ogólne**Szanowna Klientko, szanowny Kliencie,**

kupując elastyczne ramię 3D z regulacją ustawienia marki BURY zdecydowali się Państwo na produkt wysokiej jakości, cechujący się komfortową obsługą.

DE	Lieferumfang
EN	Scope of supply
ES	Alcance de suministro
FR	Fourniture
NL	Leveringsomvang
PL	Zawartość



DE Beschreibung der Komponenten:

- 1) **POWERFLEX** – 3D flexibel verstellbarer Haltearm
- 2) Bedienungsanleitung

EN Description of the components:

- 1) **POWERFLEX** – holder arm with flexible 3D adjustment feature
- 2) Operating manual

ES Descripción de los componentes:

- 1) **POWERFLEX** – brazo flexible 3D ajustable
- 2) Instrucciones de manejo

FR Aperçu des composants :

- 1) **POWERFLEX** – bras flexible 3D réglable
- 2) Mode d'emploi

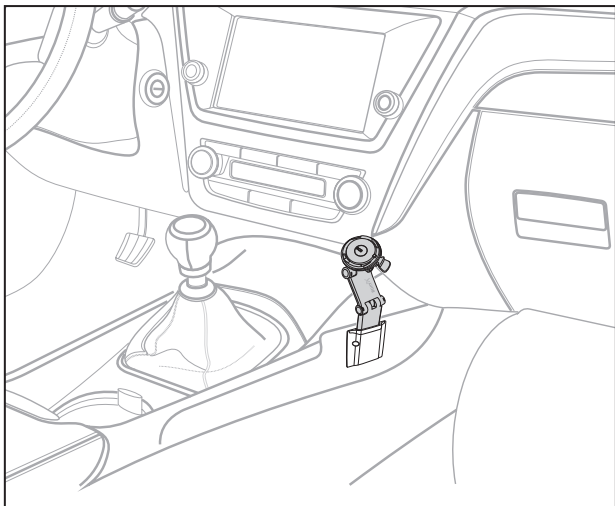
NL Beschrijving van de onderdelen:

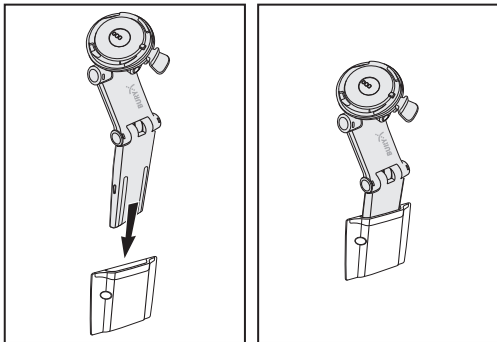
- 1) **POWERFLEX** – elastisch en verstelbaar 3D-frame
- 2) Gebruiksaanwijzing

PL Opis komponentów:

- 1) **POWERFLEX** – ramię uchwytu z możliwością elastycznej regulacji 3D
- 2) Instrukcja obsługi

- DE** POWERFLEX im Fahrzeug befestigen
- EN** Installing the POWERFLEX in the vehicle
- ES** Instalar POWERFLEX en el coche
- FR** Installation de POWERFLEX dans la voiture
- NL** Bevestigen van de POWERFLEX in uw auto
- PL** Mocowanie POWERFLEX w samochodzie



**DE****Achtung:**

► Eine korrekte Befestigung der **POWERFLEX** an der **POWERBASE** wird durch ein wahrnehmbares „Klicken“ signalisiert.

EN**Important:**

► The correct inserting of the **POWERFLEX** in the **POWERBASE** is signaled by a perceptible 'clicking' sound.

ES**Atención:**

► Un "clic" indicará que **POWERFLEX** ha sido correctamente colocado en **POWERBASE**.

FR**Attention :**

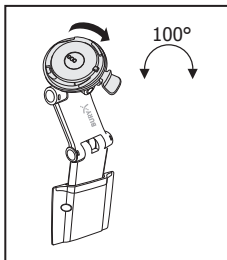
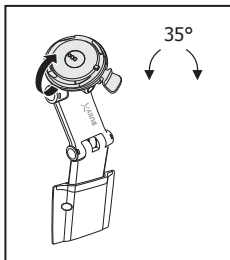
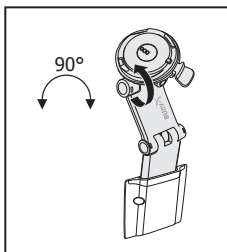
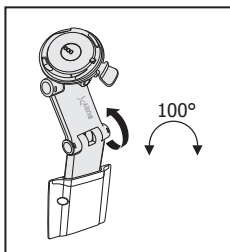
► Un clic prouve le montage correct de **POWERFLEX** dans **POWERBASE**.

NL**Opmerking:**

► Als u de **POWERFLEX** correct in de **POWERBASE** heeft gestopt, zult u een klik-geluid horen.

PL**Uwaga:**

► O prawidłowym umieszczeniu **POWERFLEX** w **POWERBASE** będzie świadczyć „kliknięcie”.



DE Der in 3D einstellbare Haltearm ermöglicht eine optimale Ausrichtung von zusätzlichen Erweiterungen und der magnetische Bajonettverschluss sorgt für einen schnellen und einfachen Wechsel von nachrüstbaren Erweiterungssets.

EN Adjustable 3D holder arm allows optimal adjustment of additional extensions, while magnetic bayonet coupling ensures fast and simple replacement of added extensions.

ES El brazo flexible 3D permite colocar las extensiones complementarias de la mejor manera posible y, asimismo, la conexión en bayoneta magnética asegura un cambio rápido y fácil de los kits de extensión.

FR Le bras flexible 3D permet un positionnement optimal des extensions supplémentaires et la connexion à baïonnette magnétique assure un changement rapide et facile des ensembles d'extension.

NL Het elastische 3D-frame maakt een optimale afstelling van de extra aanvullingen mogelijk en de magnetische bajonetaansluiting zorgt voor een snelle en makkelijke aanpassing.

PL Elastyczne ramię 3D pozwala na optymalne ustawienie dodatkowych rozszerzeń, a magnetyczne połączenie bagnetowe zapewnia szybkość i łatwą zmianę zestawów rozszerzających.

DE Herausnehmen der POWERFLEX aus der POWERBASE

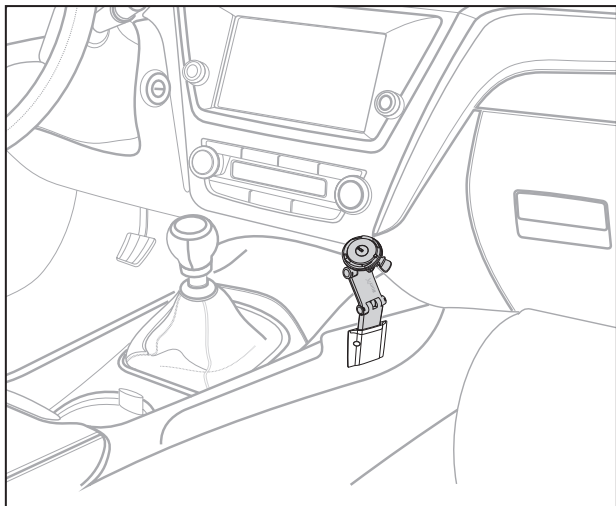
EN Removing the POWERFLEX from the POWERBASE

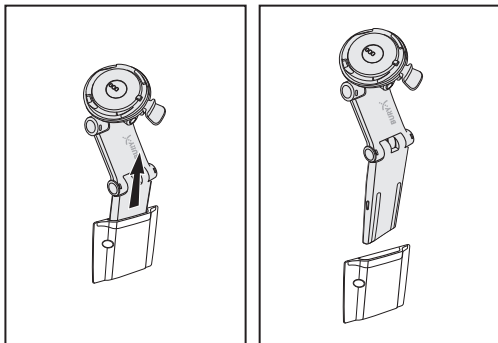
ES Retirar POWERFLEX del POWERBASE

FR Enlèvement de POWERFLEX de POWERBASE

NL De POWERFLEX uit de POWERBASE halen

PL Wymowanie POWERFLEX z POWERBASE





DE Service

Bei allgemeinen oder technischen Fragen, Anregungen und Kritiken steht Ihnen unser Team jeder Zeit zur Verfügung. Wir sind für Ihre Vorschläge und Bemerkungen offen:

Verwaltung:
BURY GmbH & Co. KG
Robert-Koch-Straße 1-7
D-32584 Löhne
Deutschland

Produzent:
BURY Spółka z o.o.
ul. Wojska Polskiego 4
39-300 Mielec
Polen

E-Mail: hotline@bury.com

Gewährleistung / Serviceannahme

Die Gewährleistungsdauer für die erworbenen Komponenten dieses Produktes beträgt zwei Jahre ab Verkaufsdatum an den Endkunden. Gewährleistungsansprüche für Sie als Endkunde bestehen gegenüber Ihrem Vertragspartner. Sollte der jeweilige Vertragspartner einen vorhandenen Mangel nicht beseitigen können, nehmen Sie bitte Ihre Käuferrechte in Anspruch. Soll nach Absprache mit Ihrem Vertragspartner das Produkt aus Reklamationsgründen direkt zum Hersteller geschickt werden, dann senden Sie dieses mit ausführlicher Fehlerbeschreibung und einer Kopie des Kaufbelegs in deutscher oder englischer Sprache direkt an unser Serviceteam:

BURY Sp. z o.o.
ul. Wojska Polskiego 4
39-300 Mielec
Polen

Hinweise zur Entsorgung von Elektrogeräten in der EU

Das Symbol der durchgestrichenen Abfalltonne auf Rädern bedeutet, dass elektrische und elektronische Produkte, Batterien und Akkumulatoren in der Europäischen Union einer getrennten Müllsammlung zugeführt werden müssen. Entsorgen Sie diese Produkte nicht über den unsortierten Hausmüll. Als Besitzer eines Altgerätes sind Sie verpflichtet, dieses zu den vorgesehenen Annahme- oder kommunalen Sammelstellen zu bringen. Elektroaltgeräte werden dort kostenlos angenommen.

Zulassungen und Konformitätserklärungen

Produktion, Einkauf, Service und Vertrieb sind auf die Organisationslösungen des Qualitätsmanagements nach ISO/TS 16949 und die umweltfreundlichen Prozesse nach ISO 14001 gestützt. Der **POWERFLEX** besitzt die



CE Zulassung entsprechend der europäischen Richtlinie EMV 2014/30/EU.



Dieses Produkt erfüllt die Anforderungen der europäischen Richtlinie 2011/65 / EU zur Beschränkung der Verwendung bestimmter gefährlicher Stoffe in Elektro- und Elektronikgeräten.

Eine Konformitätserklärung des Herstellers für dieses System können Sie postalisch unter der oben genannten Herstelleradresse oder unter folgender E-Mail Adresse anfordern: ce_conformance@bury.com. Sie ist auch auf unserer Webseite www.powermount.eu/download zu finden.

Stand: 05/2017

Irrtümer und Änderungen vorbehalten.

© 2017 by BURY. Alle Rechte vorbehalten.

EN Service

In case of general or technical queries, suggestions and comments, please do not hesitate to contact our team at any time. Suggestions and feedback are always welcomed:

Administration:
BURY GmbH & Co. KG
Robert-Koch-Straße 1-7
D-32584 Löhne
Germany

Producer:
BURY Spółka z o.o.
ul. Wojska Polskiego 4
39-300 Mielec
Poland

E-mail: hotline@bury.com

Warranty / Service desk:

The duration of the warranty for the components of this product totals two years subsequent to the date of sale to the end customer. Any warranty claims you may have as an end customer are to be asserted towards your contractual partner. If the corresponding contractual partner is not able to rectify a corresponding fault, please exercise your rights of purchase. If subsequent to agreement with your contractual partner the product is to be sent directly to the manufacturer, then please send it, along with a detailed description of the fault in the German or English language and a copy of the proof of purchase, directly to our service team:

BURY Sp. z o.o.
ul. Wojska Polskiego 4
39-300 Mielec
Poland


Specific explanations regarding the assertion of claims based on defects of the product (warranty / guarantee / service) for certain countries can be found at the end of these instructions.

Information on the disposal of electrical goods in the EU

The crossed out wheelie bin symbol means that electrical and electronic products, batteries and accumulators must be disposed of separately in the European Union. Please do not dispose of any such products in your normal household waste. As the owner of a product of this sort you are legally obliged to dispose of it at your local dumping site or recycling centre, where you are able to leave your waste electrical goods free of charge.

Approvals and declaration of conformity

At BURY, purchase, production, as well as distribution and service, follow environmentally friendly processes according to the ISO 14001 Standard and Quality Management Requirements, according to the ISO/TS 16949 Standard. The device has

 the CE approval pursuant to the Electromagnetic Compatibility (EMC) directive 2014/30/EU regulation.

RoHS This product meets the requirements of the European directive 2011/65/EU on the restriction of certain hazardous substances in electrical and electronic equipment.

You can request a conformity declaration from the manufacturer of this product by writing to the following email address: ce_conformance@bury.com. It is also available on our web site www.powermount.eu/download.

Version: 05/2017

Errors and omissions excepted.

© 2017 by BURY. All rights reserved.

ES Servicios

Para cualquier consulta general o técnica, sugerencia y crítica que desee formularnos, nuestro equipo estará en todo momento a su disposición:

Administración

BURY GmbH & Co. KG
Robert-Koch-Straße 1-7
D-32584 Löhne
ALEMANIA

Fabricante:

BURY Spółka z o.o.
ul. Wojska Polskiego 4
39-300 MIELEC
POLONIA

E-Mail: hotline@bury.com

Garantía / Aceptación del servicio

El periodo de la garantía para los componentes adquiridos de este producto es de dos años a partir de la fecha de venta al cliente final. Sus derechos de garantía como cliente final existen frente a su parte contratante. Si la parte contratante en cuestión no pudiese susbanar los fallos, réclame sus derechos de comprador. Si después de acordarlo con la parte contratante, el producto se tuviese que enviar directamente al fabricante por motivos de reclamación, envíelo con una descripción detallada de los defectos en inglés o alemán y con una copia del comprobante de compra directamente a nuestro equipo de atención al cliente:

BURY Sp. z o.o.
ul. Wojska Polskiego 4
39-300 MIELEC
POLONIA

Indicación acerca de la eliminación de aparatos eléctricos en la UE

El símbolo del contenedor de basura con ruedas tachado significa que los productos eléctricos y electrónicos, las pilas y baterías se han de desechar por separado. No deseche estos productos en el contenedor de basura doméstico. Como propietario de un aparato usado está obligado a llevarlo a los puntos de recogida municipales, donde aceptarán gratuitamente sus aparatos eléctricos usados.

Permisos y declaraciones de conformidad

La compra y la producción, así como la venta y el servicio en la empresa BURY se someten a los procesos respetuosos con el medio ambiente según la norma ISO 14001 y a los requisitos de gestión de la calidad según la norma ISO / TS 16949. **POWEFLEX** cuenta con



el certificado CE respeta las disposiciones de la directiva CEM 2014/30/UE.

RoHS

Este producto cumple los requisitos de la directiva europea 2011/65/UE sobre restricciones a la utilización de determinadas sustancias peligrosas en aparatos eléctricos y electrónicos.

Podrá solicitar una declaración de conformidad del fabricante para este sistema en la siguiente dirección de correo electrónico: ce_conformance@bury.com. Se puede encontrar en nuestra página web www.powermount.eu/download.

Última actualización: 05/2017
Salvo errores y modificaciones.

© 2017 by BURY. Reservados todos los derechos.

FR Service

Pour toute question d'ordre général ou technique, toute suggestion et critique, notre équipe se tient à tout moment à votre disposition. Nous sommes ouverts à toutes vos propositions et remarques :

Administration :

BURY GmbH & Co. KG
Robert-Koch-Straße 1-7
D-32584 Löhne
ALLEMAGNE

Fabricant :

BURY Spółka z o.o.
ul. Wojska Polskiego 4
39-300 Mielec
POLOGNE

E-Mail : hotline@bury.com

Garantie / Plateforme Service

Les composants de ce produit sont garantis deux ans à compter de leur date d'achat par le client final. En qualité de client final, vous bénéficiez d'un droit de garantie à l'égard de votre cocontractant. Dans le cas où votre cocontractant n'est pas en mesure de réparer un défaut constaté, veuillez faire valoir vos droits d'acheteur. Si après entente avec votre cocontractant le produit est retourné directement au fabricant au motif d'une réclamation, nous vous prions de l'envoyer directement à notre service clientèle, accompagné d'une description détaillée du défaut rédigée en allemand ou en anglais, ainsi que d'une copie de la preuve d'achat à l'adresse ci-dessous :


BURY Sp. z o.o.
ul. Wojska Polskiego 4
39-300 Mielec
POLOGNE

Remarques concernant l'élimination des appareils électroniques dans l'UE

Le symbole de la poubelle sur roues barrée indique que les équipements électriques et électroniques, piles et accumulateurs font l'objet d'une collecte sélective dans l'Union Européenne. Ne jetez pas ces produits dans les ordures ménagères. En tant que propriétaire d'un appareil usagé, vous êtes tenu de le déposer auprès des centres de collecte ou de recyclage de votre commune. Les appareils électriques usagés y sont repris gratuitement.

Homologations et déclarations de conformité

La société BURY soumet l'achat, la production, l'entretien et la distribution à des processus écologiques selon la norme ISO 14001 ainsi qu'à une gestion stricte de la qualité selon la norme ISO/TS 16949. **POWERFLEX** dispose

 le certificat CE est conforme aux dispositions de la directive CEM 2014/30/UE.

RoHS Ce produit répond aux exigences de la directive européenne 2011/65/UE relative à l'utilisation de certaines substances dangereuses dans les équipements électriques et électroniques.

Vous avez la possibilité de demander une déclaration de conformité du fabricant pour ce système par courrier à l'adresse indiquée ci-dessus ou par e-mail à l'adresse suivante : ce_conformance@bury.com. Vous pouvez être trouvé sur notre site www.powermount.eu/download.

Dernière mise à jour 05/2017
Sous réserve de fautes et de modifications.

© 2017 by BURY. Tous droits réservés.

NL Service

Bij algemene of technische vragen, suggesties en opmerkingen is ons team u te allen tijde van dienst. Wij staan open voor uw suggesties en opmerkingen:

Kantoor:

BURY GmbH & Co. KG
Robert-Koch-Straße 1-7
D-32584 Löhne
Duitsland

Producent:

BURY Spółka z o.o.
ul. Wojska Polskiego 4
39-300 Mielec
Polen

E-Mail: hotline@bury.com

Garantie / service-acceptatie

De garantieperiode van de gekochte componenten van dit product bedraagt twee jaar na verkoopdatum aan eindklanten. Garantieclaims voor u als eindklant bestaan tegenover uw contractpartner. Mocht de desbetreffende contractpartner een gebrek niet kunnen verhelpen, eis dan uw kooprecht op. Moet het product, na dit met uw contractpartner afgesproken te hebben, uit reclamatiere denen direct aan de producent gestuurd worden, stuur deze dan met een uitgebreide beschrijving van de fout in het Duits of Engels en een kopie van uw aankoopbon direct aan ons serviceteam:

BURY Sp. z o.o.


ul. Wojska Polskiego 4
39-300 Mielec
Polen

Aanwijzingen voor afvalverwerking van elektrische apparaten in de EU

Het symbool van de doorgestreepte afvalbak op wielen betekent dat elektrische en elektronische producten, batterijen en accumulatoren in de Europese Unie naar een gescheiden afvalinzameling gebracht moeten worden. Verwijder deze producten niet via het ongesorteerde huisafval. Als bezitter van een afgedankt apparaat bent u verplicht deze naar de speciaal daarvoor bestemde gemeentelijke afvalinzamelplaatsen te brengen. Afgedankte elektrische apparaten worden daar gratis aangenomen.

Goedkeuringen en conformiteitsverklaringen

Inkoop, productie alsook verkoop en service worden bij de firma BURY onderworpen aan milieuvriendelijke processen volgens de norm ISO 14001 en kwaliteitsmanagementeisen volgens de norm ISO/TS 16949. De **POWERFLEX** bezit de

 het Certificaat CE is in overeenstemming met de EMC richtlijnen 2014/30/EU.

RoHS Dit product voldoet aan de Europese richtlijnen 2011/65/EU betreffende de beperking van het gebruik van bepaalde gevaarlijke stoffen in elektrische en elektronische apparatuur.

Een conformiteitsverklaring van de fabrikant voor dit systeem kunt u postaal op het boven genoemde adres van de fabrikant of op volgend e-mailadres opvragen: ce_conformance@bury.com. Het is ook beschikbaar op onze website www.powermount.eu/download.

Stand 05/2017

Vergissingen en wijzigingen voorbehouden.

© 2017 by BURY. Alle rechten voorbehouden.

PL Usługi serwisowe

W przypadku ogólnych czy też technicznych pytań, wątpliwości, spostrzeżeń i krytyki prosimy zwrócić się do naszego zespołu:

Zarząd:

BURY GmbH & Co. KG
Robert-Koch-Straße 1-7
D-32584 Löhne
NIEMCY

Producent:

BURY Spółka z o.o.
ul. Wojska Polskiego 4
39-300 Mielec
POLSKA

Infolinia: (17) 584 52 00

Serwis: (17) 773 86 02

(17) 773 87 33

Pon. – piąt. 8.00 – 16.00

E-mail: hotline@bury.eu

Gwarancja / Serwisowanie

Gwarancja komponentów niniejszego produktu wynosi 2 lata od daty sprzedaży klientowi końcowemu. Roszczenia gwarancyjne należy kierować do Państwa strony umowy. Jeśli strona umowy nie może usunąć wady należy skorzystać z prawa nabywcy. Jeśli uzgodnią Państwo ze stroną umowy, że produkt będzie przesłany bezpośrednio do producenta w ramach reklamacji, prosimy o opisanie problemu z produktem i przesłanie kopii dowodu zakupu bezpośrednio do naszego serwisu:

BURY Sp. z o.o.

ul. Wojska Polskiego 4

39-300 Mielec

POLSKA

Wskazówki dotyczące usuwania urządzeń elektrycznych w UE

Symbol przekreślonego kosza na odpady na kołach oznacza, że elektryczne i elektroniczne produkty, baterie i akumulatory w Unii Europejskiej muszą być zbierane oddzielnie. Proszę nie usuwać takich odpadów poprzez niesortowane odpady domowe. Jako posiadacz starego urządzenia są Państwo zobowiązani do jego przekazania do odpowiednich miejsc odbioru lub do komunalnych punktów zbiórki. Stare urządzenia elektryczne są tam przyjmowane nieodpłatnie.

Certyfikaty i deklaracje zgodności

Produkcja, Zaopatrzenie, Serwis i Zbyt w firmie BURY oparte są na rozwiązaniach organizacyjnych Systemu Zarządzania Jakością ISO/TS 16949 oraz procesach przyjaznych środowisku zgodnych z ISO 14001. Urządzenie spełnia również normy bezpieczeństwa CE i wymagania dyrektywy RoHS.



Certyfikat CE odpowiada wytycznym dyrektywy EMC 2014/30/UE.

RoHS Produkt ten spełnia wymogi dyrektywy europejskiej 2011/65/UE o ograniczeniu stosowania niektórych niebezpiecznych substancji w sprzęcie elektrycznym i elektronicznym.

Deklarację zgodności producenta dla tego systemu można otrzymać drogą mailową pisząc na adres: ce_conformance@bury. Dostępna jest również na naszej stronie internetowej www.powermount.eu/download.

Wersja: 05/2017

Zastrzega się prawo do pomyłek i zmian.

© 2017 by BURY. Wszelkie prawa zastrzeżone.

EXPRESS WARRANTY AGAINST DEFECTS – AUSTRALIA:

This product if imported by Point to Point Distributions Pty Ltd is warranted in Australia to be free from any defect in material and workmanship, subject to the following terms and conditions.

Who provides this warranty:

Point to Point Distributions Pty Ltd
Unit 9, 7-8 Len Thomas Place Narre
Warren Vic, 3805.
Tel: +61 3 8794 1800
Email: service@ptpdist.net.au

Geographical Region:

PRODUCTS PURCHASED IN AUSTRALIA
imported by Point to Point Distributions
Pty Ltd.

Warranty Period:

2 YEARS FROM DATE OF PURCHASE
(please retain your receipt as your proof
of purchase will be required to valid
warranty claim)

WARRANTY CLAIM PROCESS:

In the unfortunate event of a failure of your product, please contact Point to Point Distributions via our email address or phone:

Tel: +61 3 8794 1800

EMAIL: service@ptpdist.com.au.

PTP will ask you to provide evidence of your purchase receipt, to establish the warranty claim is within the 2 year warranty period. Failure to provide your purchase receipt will result in PTP rejecting your warranty claim.

PTP offers an advance replacement of your faulty product. Please note our replacement units are a like-for-like product, and may be refurbished units that are of the exact same model and version. Goods presented for repair may be replaced by refurbished goods of the same type rather than being repaired. Refurbished parts may be used to repair the goods. Upon validation of your

warranty claim, PTP will send your replacement unit, freight paid and include a pre-paid return bag for the return of the faulty product. If you choose do not wish to proceed with the warranty claim, you must return the replacement unit to us using the pre-paid return bag. Failure by the customer to return either unit within 14 days may incur a charge for the cost of the replacement unit.

WARRANTY EXCLUSIONS

Failure to provide a proof of purchase will result in your warranty claim being rejected.

Product failure due to customer misuse, abuse or abnormal use, failure by the customer to take reasonable care, failure sure to not using the product in accordance with instructions stated in the manufacturers user guide.

Product failure due to recommended installation procedures not being followed as stated in the manufacturers guide.

YOUR RIGHTS UNDER THE AUSTRALIAN CONSUMER LAW

Our goods come with guarantees that cannot be excluded under the Australian Consumer Law.

You are entitled to a replacement or refund for a major failure and for compensation for any other reasonable foreseeable loss or damage.

You are entitled to have goods repaired or replaced if the goods fail to be of acceptable quality and the failure does not amount to a major failure.



www.bury.com
www.powermount.eu