



# Powerflash 9050

EV CHARGER

<b>DE</b>	<b>BEDIENUNGSANLEITUNG</b>	<i>Seite</i>	1
<b>EN</b>	<b>OPERATING MANUAL</b>	<i>Page</i>	22
<b>NO</b>	<b>BRUKSANVISNING</b>	<i>Side</i>	44
<b>PL</b>	<b>INSTRUKCJA OBSŁUGI</b>	<i>Strona</i>	65



# 1. WICHTIGE SICHERHEITSHINWEISE

## BEWAHREN SIE DIESE BEDIENUNGSANLEITUNG AUF

— Die Bedienungsanleitung enthält wichtige Hinweise für das Ladegerät Powerflash 9050, die beim Anschluss, Betrieb und der Wartung des Gerätes zu beachten sind.

### 1.1. SYMBOLE UND IHRE BEDEUTUNG



Warnung bei Gefahr für Leib oder Leben, z. B. durch Stromschlag.



Wichtige Gebrauchshinweise, die unbedingt beachtet werden müssen.

► Das Pfeilsymbol befindet sich neben speziellen Tipps und Hinweisen zur Bedienung des Geräts.

### 1.2. WICHTIGE INFORMATIONEN

LESEN SIE DIE SICHERHEITSHINWEISE auf den Seiten 1 – 4 dieser Bedienungsanleitung.

Die Nichtbeachtung der Anweisungen und Sicherheitshinweise kann zu Lebensgefahr oder schweren Verletzungen sowie zu Schäden am Gerät führen.

Für Schäden, die durch Nichtbeachtung der Bedienungsanleitung und der Sicherheitshinweisen entstehen, übernimmt die BURY Sp. z o.o. keine Haftung.

Die Benutzer müssen die geltenden nationalen Vorschriften für den Betrieb, die Funktionsprüfung, die Reparatur und die Wartung von elektronischen Geräten einhalten.

Achten Sie darauf, dass Kinder, unbefugte Personen und Haustiere während des Betriebs keinen Zugang zum Ladegerät haben.



- Lassen Sie Kinder niemals mit dem Gerät spielen!

### 1.3. GEFAHR EINES STROMSCHLAGS, BRANDGEFAHR!

Um die Brandgefahr zu verringern, sollte das Ladegerät nur an einen Stromkreis angeschlossen werden, der mit einem Überstromschutz für Zweigstromkreise mit maximal 32 Ampere ausgestattet ist.

Es ist ratsam, die für das Aufladen zu verwendende Steckdose an einen separaten Stromkreis anzuschließen, der durch einen eigenen Fehlerstrom- und Überstromschutzschalter geschützt ist.

Verwenden Sie keine falsch angeschlossenen oder beschädigten Steckdosen zum Laden.



- Verwenden Sie niemals beschädigte oder verschmutzte Stecker an Adapter, Ladegerät und Anschlussbuchse!
- Bei unbekanntem Steckdosentyp sollte die Ladeleistung des Fahrzeugs auf den niedrigsten Wert eingestellt werden!
- Vergewissern Sie sich, dass das Ladegerät sauber und trocken ist, bevor Sie es benutzen!

Prüfen Sie während des Ladevorgangs regelmäßig die Temperatur der Steckdosen und Kabel. Ist die Temperatur zu hoch, beenden Sie sofort den Ladevorgang.

Das Ladegerät sollte regelmäßig auf folgende Schäden überprüft werden: Gehäuse-, Kabel-, Ladeanschluss- und Kfz-Stecker-Schäden.

Prüfen Sie regelmäßig, ob die Elektrik ordnungsgemäß funktioniert, und führen Sie selbst keine Reparaturen durch, wenn Sie nicht über die erforderlichen Kenntnisse und Erfahrungen verfügen.

Die Verwendung eines beschädigten oder defekten Ladekabels oder einer beschädigten oder defekten Steckdose, der Missbrauch des Ladegeräts oder die Nichtbeachtung von Vorsichtsmaßnahmen kann zu Kurzschlüssen, Stromschlägen, Explosionen, Feuerentstehung und Verbrennungen führen.



- Schalten Sie die Stromversorgung mit dem Hauptschalter aus, wenn eine Gefahr von der elektrischen Anlage ausgeht - Kurzschluss der Anlage, Brand, usw. Rufen Sie erforderlichenfalls den zuständigen Notdienst an.
- Schalten Sie die elektrische Anlage im Gebäude (bzw. im Raum) nach einem Brand nicht ein (schließen Sie das Gerät nicht an), bevor eine zuständige Elektrofachkraft die Anlage überprüft hat.

### 1.4. STÖRUNGSMANAGEMENT

Nehmen Sie das Gerät nicht in Betrieb, wenn ein Fehler bzw. eine Störung festgestellt oder vermutet wird. Falls das Ladegerät beschädigt ist, muss es sofort vom Stromnetz getrennt werden.



- Ein defektes Ladegerät darf nicht wieder an das Netz angeschlossen werden und muss ersetzt werden!
- Nehmen Sie keine unbefugten Änderungen am Ladegerät vor, öffnen Sie das Gerät nicht!

Wenden Sie sich in diesem Fall bitte an Ihren Händler oder unseren Kundendienst.



- Die Kontakte dürfen nicht geölt, geschmiert oder mit Kontaktspray gereinigt werden!
- Entfernen Sie keine Aufkleber wie Typenschilder, Warnhinweise, Leistungsbegrenzungsmarkierungen oder Symbole auf dem Display!
- Reparaturen am Ladegerät dürfen nur vom Hersteller oder einer vom Hersteller benannten autorisierten Servicestelle durchgeführt werden. Eigenständige Reparaturen am Ladegerät sind verboten.

Unsachgemäße Reparaturversuche können den Benutzer gefährden. Daher darf das Gerät nur von qualifiziertem Personal überprüft werden.

## 1.5. ACHGEMÄSSE BEDIENUNG

Wir haften nicht für Schäden oder Störungen, die durch unsachgemäßen Gebrauch des Ladegeräts verursacht werden. Schützen Sie das Gerät daher vor Feuchtigkeit, extremen Temperaturen oder Stößen, mechanischen Beschädigungen, vermeiden Sie den Kontakt mit Flüssigkeiten und befolgen Sie sorgfältig die in der Bedienungsanleitung beschriebenen Verfahren.

Bei zweckentfremdetem Einsatz oder bei unzulässigen Eingriffen erlischt die gesetzliche Gewährleistung und Mängelhaftung sowie die Haftung des Herstellers.

Die Leitungen dürfen während des Betriebs nicht verdreht oder geknickt werden. Das Verdrehen oder Knicken der Leitungen verursacht einen Hitzestau und kann zum Schmelzen der Isolierung und zu einem Brand führen.



Berühren Sie niemals überhitzte, ungeschützte Teile mit der Hand, da Sie in direkten Kontakt mit stromführenden Teilen kommen können!

Verwenden Sie keine zusätzlichen Verlängerungskabel, um das Gerät an das Stromnetz anzuschließen. Dies könnte zu einem tödlichen Stromschlag, Brand oder Verletzungen führen.



- Bewahren Sie das Ladegerät an einem trockenen Ort auf.
- Bewahren Sie das Ladegerät nicht in einer Umgebung mit hohen Temperaturen auf und setzen Sie es nicht der direkten Sonneneinstrahlung aus.
- Setzen Sie das Gerät oder sein Zubehör keinen offenen Flammen oder schwelenden Tabakwaren aus.
- Werfen Sie das Ladegerät niemals ins Feuer!

- Lesen Sie die Informationen und Anweisungen zu Ihrem Fahrzeug sorgfältig durch, bevor Sie es mit dem Ladegerät aufladen!
- Vergewissern Sie sich, dass Ihr Fahrzeug ausreichend geschützt ist, bevor Sie es aufladen.
- Verwenden Sie das Ladegerät nur für den vorgesehenen Zweck!
- Achten Sie beim Anschließen der Stecker immer auf die richtige Reihenfolge!
- Verbinden oder trennen Sie niemals die Steckverbindungen zwischen Netzstecker, Adapter und Fahrzeugsteckdose, während das Fahrzeug geladen wird!

Stoppen Sie zuerst den Ladevorgang, ziehen Sie den Fahrzeugstecker aus dem Fahrzeug und trennen Sie dann die Stromversorgung.



- Trennen Sie die Steckverbindungen, indem Sie die Stecker- und Buchsen-Gehäuse festhalten. Ziehen Sie nicht am Kabel!
- Reinigen Sie (falls notwendig) das Ladegerät ggf. erst nach dem Trennen von der Stromversorgung!

Verwenden Sie keine ätzenden Chemikalien, Lösungsmittel oder Sprays, um das Gerät oder sein Zubehör zu reinigen.

Wenn Sie das Produkt weitergeben, geben Sie alle Unterlagen an den neuen Besitzer weiter.

### 1.6. VERWENDUNG DES ADAPTERS



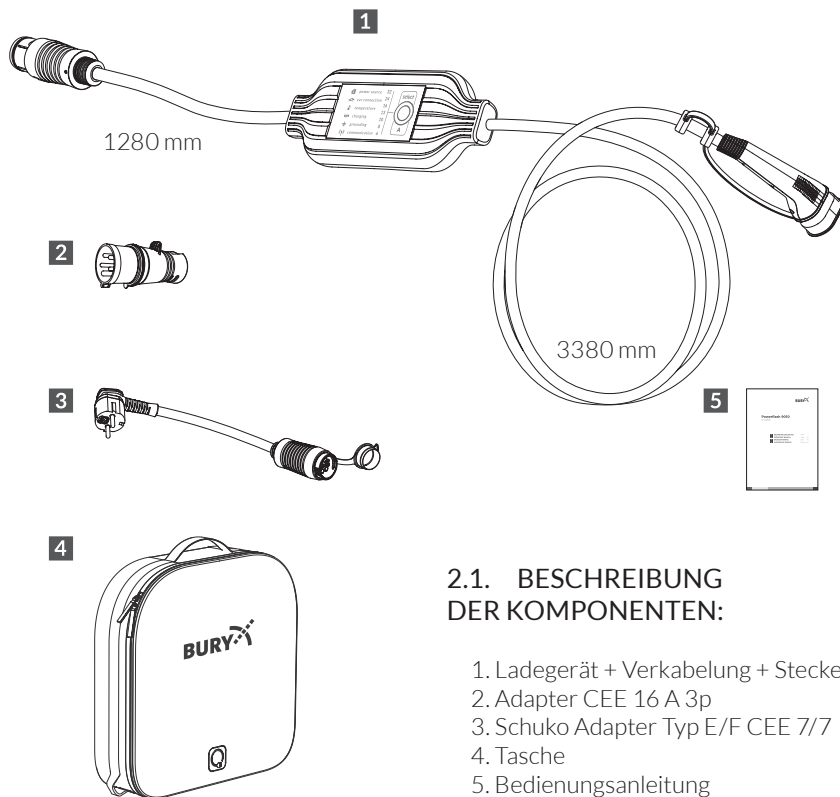
- Verwenden Sie die nur vom Hersteller gelieferte oder vom Hersteller zugelassene Ladeadapter und Zubehörteile!

In den folgenden Ländern darf die Ladeleistung bei Verwendung eines Schuko-Zwischensteckers 8 A nicht überschreiten: Finnland und die Schweiz.

Bei Verwendung eines Schuko-Zwischensteckers darf das Gewicht des Ladegerätes die Steckdose nicht belasten. Für eine ausreichende Zugentlastung des Ladekabels ist zu sorgen (z.B. durch Auflegen des Gerätes oder Aufhängen des Kabels an einem Haken).

## 2. LIEFERUMFANG

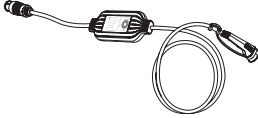









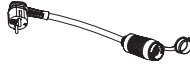


Das Ladegerät Powerflash 9050 ist je nach Vertriebsregion (Land) mit unterschiedlichen Kombinationen von Komponenten ausgestattet. Die Betriebsanleitung gilt für alle Varianten.



### 2.1. BESCHREIBUNG DER KOMPONENTEN:

1. Ladegerät + Verkabelung + Stecker
2. Adapter CEE 16 A 3p
3. Schuko Adapter Typ E/F CEE 7/7
4. Tasche
5. Bedienungsanleitung

2.2. ZUBEHÖR – separat erhältlich

Verfügbares Zubehör		
	Ladegerät + Verkabelung + Steckverbindungen	
	Adapterbox	
	Tasche	
	Wandhalterung	
	Ladesteckerhalter	
	Adapter Typ	Ladestrom-Bereich
	Adapter Typ 2	
	Adapter CEE 32 A 3p	6 A - 32 A
	Adapter CEE 32 A 1p	6 A - 32 A
	Adapter CEE 16 A 3p	6 A - 16 A
	Adapter CEE 16 A 1p	6 A - 16 A
	Adapter Typ E/F CEE 7/7	6 A - 8 A
	Adapter Typ G (BS 1363)	6 A - 8 A
	Adapter Typ J (T13 CH)	6 A - 8 A

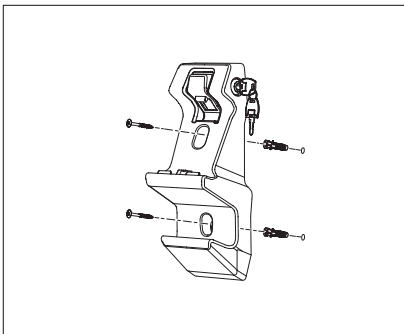


### 3. EINSATZ DER WANDHALTERUNG (optional)

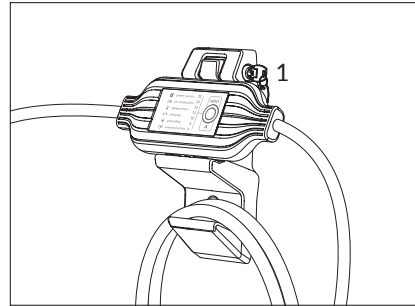
Die Wandhalterung ist kein Teil des Paktes, sondern separat erhältlich.

Der Einsatz der Wandhalterung erleichtert die Aufbewahrung des Ladegeräts und schafft einen festen Platz für das Gerät in der Garage. Die Möglichkeit, die Kabel aufzuhängen, hilft, sie zu organisieren, was sich auf die Sicherheit und die Ordnung rund um das geparkte Auto auswirkt.

- ▶ Befestigen Sie die Wandhalterung mit Schrauben und Dübeln an der Wand.
- ▶ Befestigen Sie das Ladegerät und hängen Sie die Kabel an der Halterung auf.



Um das Gerät vor Diebstahl zu schützen, kann die Wandhalterung mit einem Schlüssel verschlossen werden (1).



### 4. AUFLADEN EINES ELEKTROFAHRZEUGS



- Vor dem Gebrauch muss das Gerät ordnungsgemäß an die Stromversorgung angeschlossen werden, wobei alle zuvor beschriebenen Sicherheitsvorschriften zu beachten sind.
- Achten Sie beim Anschließen der Stecker immer auf die richtige Reihenfolge!

#### 4.1. Powerflash 9050

Das Ladegerät und das mitgelieferte Zubehör dürfen nur zum Laden der Antriebsbatterie eines Elektrofahrzeugs oder eines Plug-in-Hybrid-Elektrofahrzeugs verwendet werden.

Das Ladegerät Powerflash 9050 ist für den Einsatz im Innen- und Außenbereich geeignet. Es ist so konzipiert, dass der Ladestrom einfach per Knopfdruck am Gerät gewechselt werden kann.

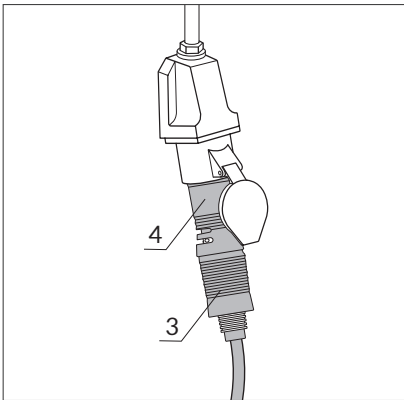
Eine LED-Anzeige am Gehäuse zeigt während des gesamten Ladevorgangs den gewählten Ladestrom an. Das Gerät ist mit einem Stromschlag-schutz ausgestattet.

#### 4.2. ANSCHLIESSEN DES ADAPTERS



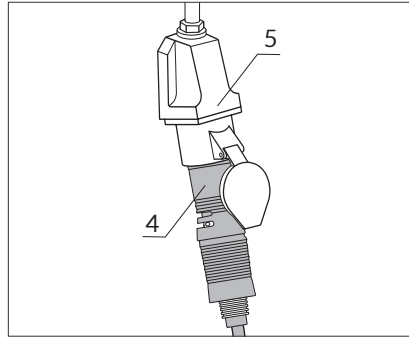
- Der Adapter kann nur angeschlossen oder ausgetauscht werden, wenn das Ladegerät nicht an das Stromnetz oder an das Fahrzeug angeschlossen ist.

► Verbinden Sie den Netzstecker des Ladegeräts (3) mit dem entsprechenden Adapter (4).

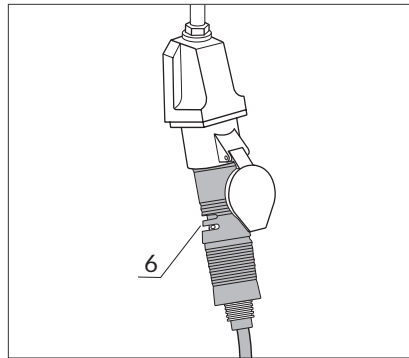


- Drücken Sie den Stecker und den Adapter zusammen, um die Verbindung zu verriegeln.

► Stecken Sie den Netzstecker des Adapters (4) in eine Steckdose (5).



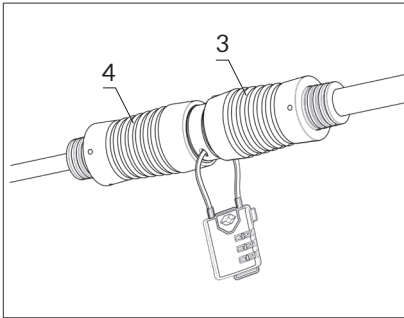
- Bevor Sie den Adapter und den Stecker trennen, drücken Sie auf das Entriegelungselement (6) und ziehen Sie den Adapter ab.



Ein automatischer Selbsttest prüft alle relevanten Funktionen des Ladegerätes. Ein solcher Selbsttest wird jedes Mal durchgeführt, wenn das Ladegerät an das Stromnetz angeschlossen wird. Wenn der Selbsttest fehlschlägt, werden mögliche Fehler durch eine LED angezeigt. Dieser Vorgang dauert ein paar Sekunden. Das Ladegerät ist nach etwa 10 Sekunden bereit, Strom zu liefern. Nach erfolgreichem Test leuchtet die LED *Power Source* grün.

## Diebstahlschutz für den Adapter (optional)

Um den Adapter (4) und den Stecker (3) vor Diebstahl oder Abtrennung zu schützen, können Sie eine Diebstahlsicherung in Form eines Vorhängeschlosses mit einem 95 mm langen Stahlkabel anbringen, das nicht im Lieferumfang enthalten ist.



Führen Sie das Kabel durch die Löcher im Adapter und im Stecker und schließen Sie das Vorhängeschloss mit dem TSA-System (Travel Sentry Approved) mit einer dreifachen Zahlenkombination. Die Verwendung eines solchen Vorhängeschlosses erfordert nicht das Mitführen eines Schlüssels, der leicht verloren gehen kann.

### 4.3. START DES LADEVORGANGS



- Es ist möglich, den Ladestrom innerhalb einer Minute nach Beginn des Ladevorgangs zu wechseln.

Bei der Wahl des Ladestroms muss der maximale Strom entsprechend der elektrischen Netzversorgung berücksichtigt werden.

Wenn beim Start des Ladevorgangs ein Problem mit den Sicherungen auftritt, die Sicherung durchbrennt oder sich automatisch abschaltet, ist dies in der Regel darauf zurückzuführen, dass die Stromgrenze im Stromkreis überschritten wird.

Führen Sie die folgenden Schritte durch:

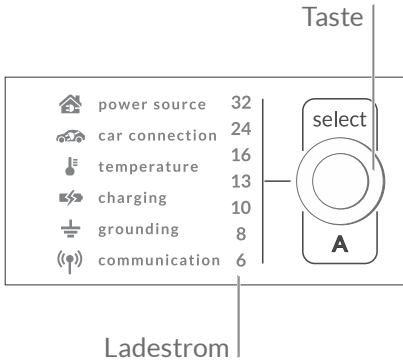
- ▶ Überprüfen Sie die Sicherungen der elektrischen Anlage.
- ▶ Stellen Sie einen niedrigeren Ladestrom ein.

Wenn das Problem weiterhin auftritt, wenden Sie sich an eine Elektrofachkraft.

Bei alten oder unbekanntem Installationen ist es ratsam, den standardmäßig eingestellten, kleinsten Ladestrom zu verwenden.

Beim einphasigen Aufladen an einem dreiphasigen Netz muss die asymmetrische Belastung des Netzes berücksichtigt werden. Der Ladestrom darf nicht höher eingestellt werden als der vom Netzbetreiber erlaubte maximale einphasige Strom.

## Anzeige des Ladegeräts Powerflash 9050



Die Standardeinstellung ist der niedrigste Ladestrom von 6 A.

Der Bereich des verfügbaren Ladestroms für den angeschlossenen Adapter wird beim Einschalten des Geräts in Form von dimmenden LEDs angezeigt.

► Wählen Sie den gewünschten Ladestromwert durch den Tastendruck.

Typ E/F CEE 7/7	6 A – 8 A
CEE 16 A 3p	6 A – 16 A

In Dänemark darf der maximale Ladestrom beim Laden an einer Haushaltssteckdose 6 A nicht überschreiten\*.

Aus Sicherheitsgründen ist es nicht möglich, den maximalen Ladestrom über die angegebenen Maximalwerte der einzelnen Adapter hinaus zu erhöhen.

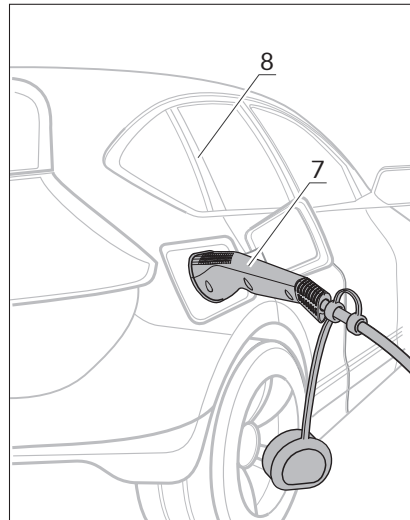
\* Rechtslage zum Zeitpunkt der Drucklegung.

Der maximale Ladestrom kann nur vor dem Anschluss des Ladesystems an die Fahrzeugsteckdose oder bis maximal 1 Minute nach dem Anschluss eingestellt werden.

Beim Laden an einer Haushaltssteckdose wird der Ladestrom aus Sicherheitsgründen automatisch auf 8 A (max. 1,8 kW Ladeleistung) begrenzt.

Bei Verwendung des Adapters wird die maximale Ladeleistung automatisch auf den Maximalwert begrenzt, für den der Adapter zugelassen ist.

► Verbinden Sie den Kfz-Anschluss (7) mit dem Fahrzeug (8).



Wenn das Ladegerät das angeschlossene Fahrzeug erkennt, leuchtet die LED Car Connection dauerhaft grün.

Das Ladegerät Powerflash 9050 befindet sich nun im Fahrzeuglademodus und je nach Fahrzeug beginnt der

Ladevorgang nach dem Ablauf von einigen Sekunden. Die eingestellten Ladestromwerte sind in Form von Obergrenzen angegeben. Abhängig von z. B. dem Ladezustand der Batterie oder der Außentemperatur kann das Fahrzeug den tatsächlichen Ladestrom auf einen niedrigeren Wert als den direkt am Ladegerät eingestellten regeln.

Elektrofahrzeuge mit einer Ladesteckdose des Typs 2 verriegeln vor dem Start des Ladevorgangs den Fahrzeugstecker im angeschlossenen Zustand. Die Entriegelung kann nur dann erfolgen, wenn der Ladevorgang abgeschlossen oder unterbrochen ist – durch einen entsprechenden Befehl am Elektrofahrzeug.

Da das Fahrzeug den Stecker im verriegelten Zustand nicht freigibt, können Unbefugte das Fahrzeug auch bei einer Unterbrechung des Ladevorgangs nicht abkoppeln. Das Ladegerät ist während und nach dem Ladevorgang gegen Diebstahl geschützt.

Einige Fahrzeuge entriegeln den Stecker, wenn das Ladegerät keinen Zugang zur Stromversorgung hat, z. B. aufgrund eines Stromausfalls, oder verriegeln sie überhaupt nicht, wenn das Ladegerät nicht an das Stromnetz angeschlossen ist.

► Lesen Sie die Bedienungsanleitung Ihres Fahrzeugs.

Haushalts- und Industriesteckdosen verfügen über keinen Verriegelungsmechanismus. Vermeiden Sie es, den Netzstecker während des Ladevorgangs herauszuziehen. Dies hat negative Auswirkungen auf die Stecker-Kontakte. Darüber hinaus

können die Elektronik und die Ladegeräte in Ihrem Fahrzeug und dem Ladegerät beschädigt werden.

#### 4.4. ELEKTRISCHER SCHUTZ – STROMSCHLAGSCHUTZ

Mancherorts, vor allem in skandinavischen Ländern, sind nicht geerdete Stromnetze verbreitet, z. B. in Norwegen. Das Aufladen an diesen Netzen ist nur möglich, wenn der Stromschlagschutz ausgeschaltet ist.



- Standardmäßig ist der Stromschlagschutz eingeschaltet.
- Jede Deaktivierung des Stromschlagschutzes erfolgt auf eigene Gefahr!
- Der Stromschlagschutz kann nur dann ausgeschaltet werden, wenn das Fahrzeug nicht angeschlossen ist.

Wenn das Ladegerät ohne Erdung an das Stromnetz angeschlossen ist, blinkt die LED *Grounding* rot.

Drücken und halten Sie in diesem Fall die Taste am Gerät für mindestens 5 Sekunden, um den Stromschlagschutz auszuschalten. Die Deaktivierung des elektrischen Schutzes wird dadurch signalisiert, dass die Erdungsdioden dreimal im Abstand von etwa 1 Sekunde orange blinkt. Die Diode leuchtet dann während des gesamten Ladevorgangs durchgehend orange.

Stecken Sie den Kfz-Stecker in das Fahrzeug. Sobald das Ladegerät das angeschlossene Fahrzeug erkannt hat, leuchtet die LED *Car Connection* durchgehend grün und der Ladevorgang beginnt, je nach Fahrzeug, nach einigen Sekunden.

Sobald der Ladevorgang abgeschlossen ist und die Stromversorgung des Ladegeräts unterbrochen wurde, kehrt der Stromschlagschutz zu den Werkseinstellungen zurück.

#### 4.5. WIEDERHERSTELLUNG VON WERKSEINSTELLUNGEN



- Das Fahrzeug kann nicht angeschlossen werden.

▶ Drücken Sie die Taste und schließen Sie das Ladegerät an das Stromnetz an.

▶ Halten Sie die Taste für ca. 20 Sekunden gedrückt.

Nach 20 Sekunden blinken die Ladestrom-LEDs, bis ein Reset durchgeführt wird.

#### 4.6. BEENDIGUNG DES LADEVORGANGS



- Beachten Sie beim Abziehen von Steckern immer die richtige Reihenfolge!

Der Ladevorgang wird vom Fahrzeug aus unterbrochen, wenn die Batterie vollständig geladen ist.


Bevor Sie den Fahrzeugstecker abziehen, lösen Sie die Fahrzeugladebuchse.

- ▶ Lesen Sie die Bedienungsanleitung Ihres Fahrzeugs.

Ziehen Sie nach dem Entriegeln der Fahrzeugladebuchse den Fahrzeugstecker aus der Fahrzeugsteckdose heraus. Sie können dann den Ladegerät-Netzstecker aus der Steckdose herausziehen.

Das Ladegerät kann dauerhaft in der Steckdose eingesteckt bleiben.

## 4.7. STATUS VON LED DIODEN

LED-Anzeige	Status des Ladegeräts
Alle LED-Dioden blinken kurz bei voller Leistung.	Während der Inbetriebnahme wird ein LED-Test durchgeführt.
Die LED-Dioden „Ladestrom“ blinken.	Wiederherstellung von Werkseinstellungen.
 <b>POWER SOURCE (VERSORGUNG)</b>	
OFF	Keine Stromversorgung vorhanden. ▶ Schließen Sie den Stecker an das Stromnetz an.
Die Diode blinkt orange.	Aktiver RCD-Test (Selbsttestverfahren)
Die Diode leuchtet grün.	Das Ladegerät ist einsatzbereit – Netzstrom ist eingeschaltet.
Die Diode blinkt rot.  Die Diode blinkt einmal kurz.	<p><b><u>Fehler im Fehlerstrom-Schutzschalter (RCD)</u></b></p> <ul style="list-style-type: none"> <li>▶ Prüfen Sie, ob die Steckdose des Fahrzeugs nicht verschmutzt oder überflutet ist.</li> <li>▶ Prüfen Sie die Isolierung der Gleichstromverkabelung des Fahrzeugs.</li> <li>▶ Überprüfen Sie das Ladegerät auf sichtbare Schäden. Wenn Sie keine Fehler finden, starten Sie den gesamten Ladevorgang erneut.</li> <li>▶ Wenn der Fehler weiterhin auftritt, wenden Sie sich an Ihre Kfz-Werkstatt / Ihren Händler.</li> </ul>
Die Diode blinkt zweimal kurz.	<p><b><u>Unzureichende Stromversorgung, zu niedrige Spannung</u></b></p> <ul style="list-style-type: none"> <li>▶ Prüfen Sie die Hausinstallation.</li> <li>▶ Starten Sie den Initialisierungsprozess erneut.</li> </ul>

<p>Die Diode blinkt dreimal kurz.</p>	<p><b><u>Unzureichende Stromversorgung, zu hohe Spannung</u></b></p> <ul style="list-style-type: none"> <li>▶ Prüfen Sie die Hausinstallation.</li> <li>▶ Starten Sie den Initialisierungsprozess erneut.</li> </ul>
<p>Die Diode blinkt viermal kurz.</p>	<p><b><u>Falsche Höhe des Spannungsabfalls bei Belastung</u></b></p> <ul style="list-style-type: none"> <li>▶ Prüfen Sie die Hausinstallation.</li> <li>▶ Prüfen Sie, ob der Netzstecker richtig eingesteckt ist. Ziehen Sie alle zusätzlichen Verlängerungskabel ab.</li> <li>▶ Starten Sie den Initialisierungsprozess erneut.</li> </ul>
<p>Die Diode blinkt fünfmal kurz.</p>	<p><b><u>Fehlfunktion der Steckdose oder des Netzkabels oder falsch eingesteckter Stecker</u></b></p> <ul style="list-style-type: none"> <li>▶ Prüfen Sie die Hausinstallation. Vergewissern Sie sich, dass der Adapter oder der Netzstecker nicht beschädigt ist und richtig angeschlossen ist.</li> <li>▶ Starten Sie den Initialisierungsprozess erneut.</li> </ul>



**CAR CONNECTION (FAHRZEUGANSCHLUSS-STATUS)**



<p>OFF</p>	<p>Das Fahrzeug ist nicht angeschlossen.</p> <ul style="list-style-type: none"> <li>▶ Schließen Sie den Fahrzeugstecker an die Ladebuchse des Fahrzeugs an.</li> </ul>
<p>Die Diode blinkt grün.</p>	<p>Das Fahrzeug ist korrekt angeschlossen.</p>
<p>Die Diode blinkt rot.</p> <p>Die Diode blinkt einmal kurz.</p> <p>Die Diode blinkt zweimal kurz.</p>	<p>Fehler beim Anschluss des Fahrzeugs:</p> <p><b><u>– Kurzschluss am Ausgang</u></b></p> <p><b><u>– Die Spannung liegt auf der Fahrzeugseite (Fahrzeugstecker)</u></b></p> <ul style="list-style-type: none"> <li>▶ Überprüfen Sie Ihr Fahrzeug und den Stecker im Fahrzeug. Wenn Sie keine Fehler finden, starten Sie den gesamten Ladevorgang erneut.</li> <li>▶ Wenn der Fehler weiterhin auftritt, wenden Sie sich an Ihre Kfz-Werkstatt / Ihren Händler.</li> </ul>





## TEMPERATURE (TEMPERATUR)

Die Diode blinkt grün.	Die Temperatur des Geräts ist korrekt.
Die Diode blinkt orange.	Begrenzte Ladeleistung – verlangsamter Ladevorgang aufgrund der erhöhten Temperatur. Der Ladevorgang kann länger dauern.
Die Diode blinkt rot.  Die Diode blinkt einmal kurz.	Die Temperatur des Geräts hat den zulässigen Wert überschritten – Überhitzung. Der Ladevorgang wird automatisch unterbrochen.  <b><u>Wenn das Gerät überhitzt ist:</u></b> <ul style="list-style-type: none"><li>▶ Überprüfen Sie die Netzsteckdose.</li><li>▶ Schützen Sie das Ladegerät vor direkter Sonneneinstrahlung.</li><li>▶ Warten Sie, bis das Gerät abgekühlt ist.</li><li>▶ Starten Sie den Ladevorgang erneut.</li><li>▶ Wenn der Fehler unter den gleichen Bedingungen weiterhin auftritt, wenden Sie sich an Ihren Händler / Hersteller.</li></ul>
Die Diode blinkt zweimal kurz.	<b><u>Wenn eine Überhitzung am Stecker im Fahrzeug aufgetreten ist:</u></b> <ul style="list-style-type: none"><li>▶ Überprüfen Sie Ihr Fahrzeug und den Stecker im Fahrzeug.</li><li>▶ Schützen Sie den Stecker im Fahrzeug vor direkter Sonneneinstrahlung.</li><li>▶ Wenn Sie keinen Fehler finden, starten Sie den gesamten Ladevorgang erneut.</li><li>▶ Wenn der Fehler weiterhin auftritt, wenden Sie sich an Ihre Kfz-Werkstatt.</li></ul>

<p>Die Diode blinkt dreimal kurz.</p>	<p><b><u>Wenn es zu einer Überhitzung der elektrischen Anlage am Stromanschluss gekommen ist:</u></b></p> <ul style="list-style-type: none"> <li>▶ Überprüfen Sie die Hausinstallation und die Steckdose.</li> <li>▶ Schützen Sie den Netzstecker vor direkter Sonneneinstrahlung. Wenn Sie keinen Fehler finden, starten Sie den gesamten Ladevorgang erneut.</li> <li>▶ Wenn der Fehler weiterhin auftritt, muss die Elektroinstallation von einer Elektrofachkraft überprüft werden.</li> </ul>
<p> <b>CHARGING (AUFLADUNG)</b></p>	
<p>OFF</p>	<p>Aufladung inaktiv.</p>
<p>Die Diode leuchtet grün.</p>	<p>Das Fahrzeug wird gerade aufgeladen.</p>
<p> <b>GROUNDING (ERDUNG)</b></p>	
<p>Die Diode leuchtet grün.</p>	<p>Schutzleitung wird erkannt.</p>
<p>Die Diode leuchtet orange (3 Blinksignale von ca. 1 Sekunde, dann leuchtet die Diode dauerhaft).</p>	<p>Das Ladegerät arbeitet ohne Schutzleitung. Erkennung vom Benutzer deaktiviert.</p>
<p>Die Diode blinkt rot.</p>	<p>Keine Schutzleitung erkannt (nur wenn Schutzleitererkennung aktiviert ist).</p> <ul style="list-style-type: none"> <li>▶ Um den Ladevorgang zu starten, schalten Sie den Erdungserkennungsmodus aus.</li> </ul>



## COMMUNICATION (KOMMUNIKATION)

OFF	Die Internetverbindung ist nicht konfiguriert.
Die Diode blinkt grün.	Internetverbindung wird hergestellt.
Die Diode leuchtet grün.	Es wurde eine Internetverbindung hergestellt.
Die Diode leuchtet orange.	Es wurde eine lokale Wi-Fi-Verbindung hergestellt.
Die Diode blinkt rot.	Internetverbindung fehlgeschlagen. – Keine Kommunikation. – Keine WLAN-Abdeckung. ▶ Stellen Sie sicher, dass sich das Gerät in Wi-Fi-Reichweite befindet und der Router Internetzugang hat.

Werden mehrere Fehler gleichzeitig angezeigt, so wird deren Anzahl wie folgt signalisiert: z.B. Fehler 1 – ein kurzes Blinksignal, Pause; Fehler 2 – zwei kurze Blinksignale, Pause; Fehler 3 – drei kurze Blinksignale, Pause; danach wird der Vorgang wiederholt.

## 5. KONFIGURATION POWERFLASH 9050

Um Informationen über den Ladevorgang anzuzeigen oder Einstellungen zu ändern, kann das Ladegerät mit einem Computer oder Smartphone verbunden werden.

### 5.1 POWERFLASH-KONFIGURATIONSSSEITE

- ▶ Schließen Sie das Ladegerät an die Stromversorgung an.
- ▶ Öffnen Sie die WLAN-Einstellungen auf Ihrem Smartphone oder Computer.
- ▶ Suchen Sie unter den verfügbaren Netzwerken nach dem Namen PF9050\_xxxxx.

Dieser Name sollte innerhalb von 90 Sekunden nach dem Anschluss des Ladegeräts an die Stromversorgung in der Liste der verfügbaren drahtlosen Netzwerke angezeigt werden.

#### ▶ Geben Sie das Passwort ein (WLAN KEY).

Das Passwort befindet sich auf einem Aufkleber auf der Umschlagseite der Bedienungsanleitung

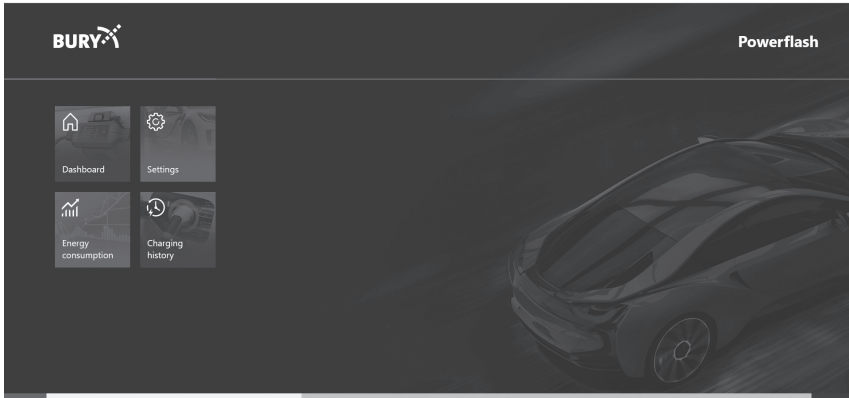
Der Verbindungsaufbau wird durch dreimaliges oranges Blinken der Diode *Communication* signalisiert.

Falls die Verbindung nicht innerhalb von 10 Minuten hergestellt wird, dann wird das Ladegerät nicht mehr in der Liste der verfügbaren Netzwerke angezeigt. Vor einem erneuten Verbindungsversuch muss das Ladegerät von der Stromversorgung getrennt und erneut eingeschaltet werden.

\* Ca. 1 Sekunde.

► Geben Sie <http://192.168.5.1> in Ihren Webbrowser ein.

Die Powerflash-Konfigurationsseite wird geöffnet.



Wir empfehlen Ihnen, zu *Settings* -> *Set security PIN* zu gehen und Ihr persönliches 4-stelliges Passwort einzugeben.

Falls Sie Ihr Passwort vergessen haben, können Sie nur durch Wiederherstellung der Werkseinstellungen und Neukonfiguration des Geräts wieder Zugriff auf die Konfiguration des Ladegeräts erhalten.

Im Reiter „Dashboard“ werden die folgenden Informationen angezeigt:

- Aktueller Ladezustand
- Aktueller Gerätestatus
- Geräteinformationen
- WLAN-Status

Im Reiter „Settings“ ist es möglich:

- den maximalen Ladestrom einzustellen,
- den Strompreis zu speichern,
- das Gerät zu aktualisieren,
- die WLAN-Verbindungen zu konfigurieren,
- die Gerätefehler anzuzeigen.

Im Reiter „Energy consumption“ erhalten Sie einen Überblick über die Kosten, den Energieverbrauch und die Dauer der Ladevorgänge im gewählten Zeitraum.

Im Reiter „Charging history“ finden Sie eine Zusammenfassung der Ladezeiten, die im ausgewählten Zeitraum durchgeführt wurden.

## 5.2 POWERFLASH CHARGER

Mobile Applikation zum Herunterladen von:



## 5. TECHNISCHE DATEN

<b>Elektrische Parameter</b>	
Nennspannung	230 V $\pm$ 15% 50 Hz / 400 V $\pm$ 15% 50 Hz
Nennstrom	32 A
Maximale Ladeleistung	22 kW
Fehlerstromschutz	20 mA AC / 6 mA DC gemäß der EN Norm: EN 61851-1 / EN 62752
Lademodus	Modus 2 gemäß EN 61851-1, EN 61851-2, EN 62752
Ladeanschluss-Standard	Typ 2 gemäß EN 62196
<b>Umgebungsbedingungen</b>	
Betriebstemperatur	von - 40°C bis + 50°C
Lagerungstemperatur	von - 40°C bis + 80°C
Luftfeuchtigkeit	von 5% bis 95%
IP Klasse	IP67 / IK08
<b>Physische Eigenschaften</b>	
Gehäuseabmessungen (Breite x Höhe x Länge)	300 mm x 116 mm x 49 mm (ICCB-Funktionsbox)
Gewicht	Ca. 4 kg (mit Adaptern); 3.5 kg (ICCB mit Kabel und "Typ 2-Stecker")
Gehäuse	PC + ABS
<b>Kommunikation</b>	
Schnittstelle	WLAN (Wi-Fi)
Sendefrequenz	2,4 GHz
Standard-Wi-Fi-Netzwerk	IEEE 802.11 b/g/n

## 6. WARTUNG UND REINIGUNG



- Reinigen Sie das Ladegerät, falls erforderlich, nur nach Unterbrechung der Stromversorgung!
- Es besteht die Gefahr eines Stromschlags und einer Beschädigung des Geräts, führen Sie diesen Vorgang mit äußerster Vorsicht durch!
- Wird eine Beschädigung festgestellt, darf das Ladegerät nicht weiter verwendet werden!

Das Ladegerät muss nicht gewartet werden. Überprüfen Sie regelmäßig das Gehäuse des Ladegeräts, die Ladestromkreise und die Anschlüsse durch eine Sichtprüfung auf äußere Schäden.

Reinigen Sie bei Bedarf das Ladegerät, nur das äußere Gehäuse und die Kabel, mit einem feuchten Tuch. Vermeiden Sie lösungsmittelhaltige Reinigungsmittel.

## 7. LEITFÄDEN ZUR ENTSORGUNG VON ELEKTROGERÄTEN IN DER EU



Gemäß der Richtlinie 2012/19/UE über Elektro- und Elektronik-Altgeräte (sogenannte WEEE-Richtlinie) bedeutet das Symbol der durchgestrichenen Abfalltonne auf Rädern, dass elektrische und elektronische Produkte, Batterien und Akkumulatoren in der Europäischen Union einer getrennten Müllsammlung zugeführt werden müssen. Entsorgen Sie diese Produkte nicht über den unsortierten Hausmüll. Als Besitzer eines Altgerätes sind Sie verpflichtet, dieses zu den vorgesehenen Annahme- oder kommunalen Sammelstellen zu bringen. Elektroaltgeräte werden dort kostenlos angenommen. Spezifische Fragen werden durch die Rechtsordnung des betreffenden Landes geregelt.

---

## 8. ZULASSUNGEN UND KONFORMITÄTS- ERKLÄRUNGEN

Produktion, Einkauf, Service und Vertrieb sind auf die Organisationslösungen des Qualitätsmanagements nach ISO/TS 16949 und die umweltfreundlichen Prozesse nach ISO 14001 gestützt.

Bei der Auslegung und Konstruktion des Geräts wurden die grundlegenden Anforderungen und sonstigen einschlägigen Bestimmungen der folgenden Richtlinien berücksichtigt:



Hiermit erklärt BURY, dass sich das Gerät Powerflash 9050 in Übereinstimmung mit den grundlegenden Anforderungen und den übrigen einschlägigen Bestimmungen der Richtlinie RED 2014/53/EU befindet.

Die Konformitätserklärung finden Sie auf unserer Website [www.bury.com](http://www.bury.com) im Downloadbereich des jeweiligen Produkts.

### **RoHS**

Richtlinie 2011/65/EU zur Beschränkung der Verwendung bestimmter gefährlicher Stoffe in Elektro- und Elektronikgeräten

### **EMC**

Richtlinie 2014/30/EU zur Harmonisierung der Rechtsvorschriften der Mitgliedstaaten über die elektromagnetische Verträglichkeit

### **LVD**

Richtlinie 2014/35/EU (Niederspannungsrichtlinie)

## 9. SERVICE

Für allgemeine oder technische Fragen, Anliegen, Einblicke und Kritik wenden Sie sich bitte an unser Team:

**Verwaltung:**  
**BURY GmbH & Co. KG**  
**Robert-Koch-Straße 1-7**  
**D-32584 Löhne**  
**DEUTSCHLAND**

Hotline: +49 5732 9706 2112  
E-Mail: [hotline@bury.com](mailto:hotline@bury.com)

**Produzent:**  
**BURY Sp. z o.o.**  
**Wojska Polskiego 4**  
**39-300 Mielec**  
**POLEN**

### **Gewährleistung / Serviceannahme:**

Die Gewährleistungsdauer für die erworbenen Komponenten dieses Produktes beträgt zwei Jahre ab Verkaufsdatum an den Endkunden. Gewährleistungsansprüche für Sie als Endkunde bestehen gegenüber Ihrem Vertragspartner. Sollte der jeweilige Vertragspartner einen vorhandenen Mangel nicht beseitigen können, nehmen Sie bitte Ihre Käuferrechte in Anspruch. Soll nach Absprache mit Ihrem Vertragspartner das Produkt aus Reklamationsgründen direkt zum Hersteller geschickt werden, dann senden Sie dieses mit ausführlicher Fehlerbeschreibung und einer Kopie des Kaufbelegs direkt an unser Serviceteam:

**BURY Sp. z o.o.**  
**SERVICE**  
**Wojska Polskiego 4**  
**39-300 Mielec**  
**POLEN**

# 1. IMPORTANT SAFETY INSTRUCTIONS

## SAVE THESE INSTRUCTION MANUAL —

This manual contains important instructions for Powerflash 9050 charger, that shall be followed during connecting, operation and maintenance of the unit.

### 1.1. MEANING OF SYMBOLS



Warning when there is a risk to health or life, such as from electric shock.



Important instructions for use that must be strictly observed.

► The arrow symbol is located next to special advice and tips related to the operation of the device.

### 1.2. IMPORTANT INFORMATION

READ THE SAFETY INFORMATION included on pages 20 – 23 of this user manual.

Failure to follow the manual and non-compliance with safety precautions can result in danger to life or serious injury, as well as damage to the device.

BURY Sp. z o.o. is not responsible for any damages caused by failure to follow the service manual and failure to comply with safety measures.

Users must obey the valid national regulations for the operation, functional testing, repair and maintenance of electronic devices.

Make sure that children, unauthorized persons and animals do not have access to the charger while the device is operating.



- Never let children play with the device!

### 1.3. ELECTRIC SHOCK HAZARD! FIRE HAZARD!

To reduce the risk of fire, connect the charger only to a circuit provided with 32 amperes maximum branch-circuit overcurrent protection.

It is advisable that the power outlet that will be used for charging be connected to a separate electrical circuit protected by its own ground-fault circuit interrupter and overcurrent circuit breaker.

Do not use improperly installed, damaged sockets for charging.





- Never use damaged or dirty plugs of adapter, charger and connection socket!
- In unknown sockets, vehicle charging power should be set to the lowest value!
- Before use, always make sure that the charger is clean and dry!



- In the event of danger caused by electrical installation, short circuit or fire, switch off the power supply with the use of the main switch. If necessary, call appropriate services.
- Do not turn on the electrical installation in the building (room) after a fire, (do not connect the device) before checking the installation by electrician.

During the charging process, regularly check the temperature of the sockets and cables. If the temperature is too high, stop charging immediately.

Charger must be checked regularly taking into account damage to the following components: housing, cable, charging connector and vehicle plug.

Check regularly the correct operation of the electric installation, do not repair, if you do not have knowledge and experience in this area.

Using a damaged or faulty charging cable or damaged or faulty socket, incorrect use of a charger or non-compliance with precautions may cause a short circuit, electric shock, explosion, fire and burns.

#### 1.4. PROCEEDING IN THE EVENT OF MALFUNCTION

Do not use the device if a fault is detected or suspected. If the charger is damaged, it must be disconnected from the power grid immediately.



- Damaged charger must not be reconnected to the power grid and one should replace it!
- Any unauthorized charger modifications are not allowed, do not open the device!

In this situation, contact the seller or our service.



- Contacts are not allowed to be oiled, lubricated or cleaned with the use of the contact spray!
- Do not remove stickers such as: name plates, warnings, power limitation markings and symbols on the display!
- Repairs to the charger may be performed only by the manufacturer or an authorized service center designated by the manufacturer. Making repairs to the charger on your own is prohibited.

In such a situation, please contact the seller or our hot line. Incorrect repair attempts can threaten the user. Therefore, the device can only be checked by qualified personnel.

## 1.5. CORRECT OPERATION

We are not responsible for damages or defects occurring as a result of improper use of the charger. Therefore, the device should be protected against moisture, extreme temperatures, shock, mechanical damage. Avoid contact with the liquid and carefully follow the procedures described in the operating instructions.

If the product is used for the purpose other than this intended or in the event of unauthorized tampering, the statutory warranty and legal liability for defects and liability on the part of the manufacturer are no longer valid.

During the device operation, wires must not be twisted or bent. The twisted or bent cables cause heat accumulation and, as a consequence, can lead to insulation melting and fire.



- Never touch the excessively hot, unsecured parts with your hand, as you may come into direct contact with live parts!

Do not use extra extension cords to connect to the power grid. This may result in fatal electric shock, fire, or injury.



- Store the charger in a dry place.
- Do not store the device in a high temperature environment, do not expose the device to direct sun light.
- Do not expose the device or its accessories to open flames or smoldering tobacco products.
- Never throw the charger into the fire!
- Read carefully the vehicle information and instructions, before charging the vehicle with the use of charger!
- Before charging the vehicle, make sure that the vehicle is sufficiently secured.

- Use the charger only in accordance with its intended use!
- Always follow the correct sequence when connecting the plugs!
- Never connect or disconnect the plug connections between the power grid connector, adapter or vehicle socket while charging the vehicle!

First, stop the charging process, disconnect the vehicle's plug from the vehicle, and then disconnect the power supply.



- Disconnect the plug connection by holding the housings of the plug and the socket. Do not pull on the cable!
- Clean the charger, if necessary, only when disconnected from the power supply!

Do not use harsh chemicals, cleaning solvents, or aerosols to clean the device or its accessories.

If you are handing over the product, give all documentation to the new owner.

## 1.6. APPLICATION OF THE ADAPTER



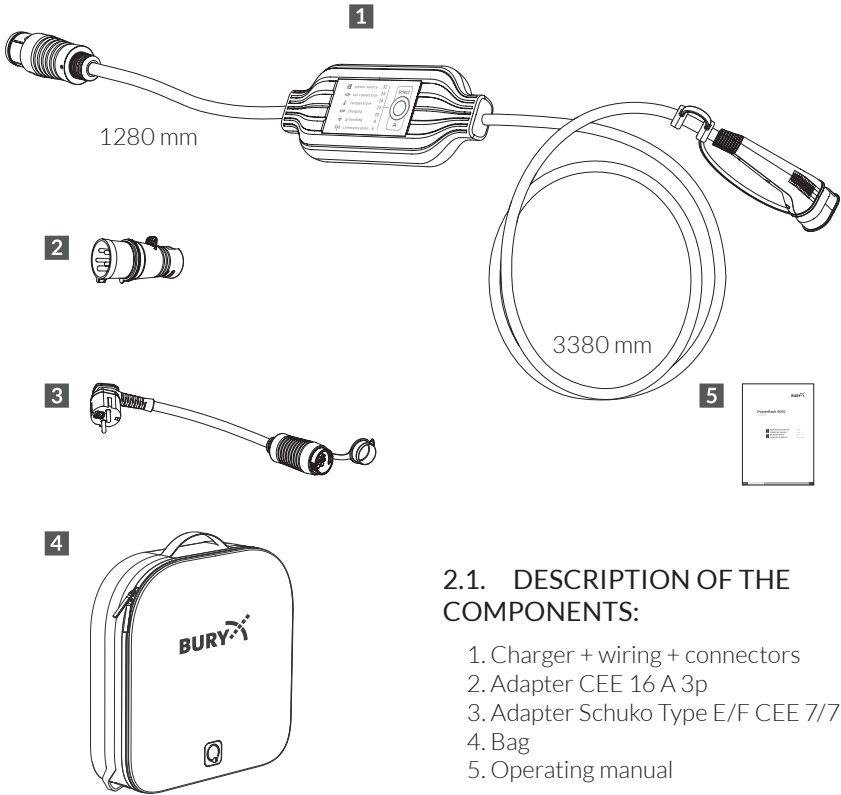
- Use only the adapters and the chargers' accessories delivered by the manufacturer or those that are approved by the manufacturer!

If Schuko adapter plug is used, the charging power can not be greater than 8 A in the following countries: Finland and Switzerland.

If a Schuko transition plug is used, the weight of the charger must not weigh down the socket. Ensure that the charger cable is adequately relieved (for example, by placing the device on something or hanging the cable on a hook).

## 2. SCOPE OF DELIVERY

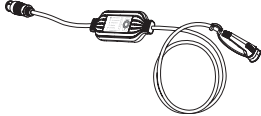









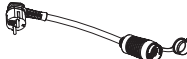


The Powerflash 9050 charger is supplied with different combinations of components, depending on the sales regions (countries). The operating manual refers to all versions.



### 2.1. DESCRIPTION OF THE COMPONENTS:

1. Charger + wiring + connectors
2. Adapter CEE 16 A 3p
3. Adapter Schuko Type E/F CEE 7/7
4. Bag
5. Operating manual

## 2.2. ACCESSORIES – available separately

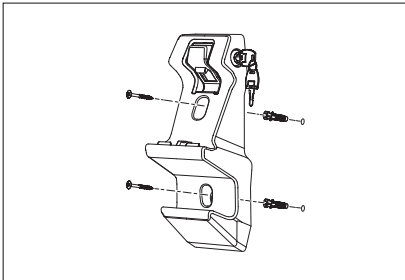
Available accessories		
	Charger + wiring + connectors	
	Adapter box	
	Bag	
	Wall hanger	
	Charger plug holder	
	Adapter type	Charging current range
	Adapter Type 2	
	Adapter CEE 32 A 3p	6 A – 32 A
	Adapter CEE 32 A 1p	6 A – 32 A
	Adapter CEE 16 A 3p	6 A – 16 A
	Adapter CEE 16 A 1p	6 A – 16 A
	Adapter Type E/F CEE 7/7	6 A – 8 A
	Adapter Type G (BS 1363)	6 A – 8 A
	Adapter Type J (T13 CH)	6 A – 8 A

### 3. WALL HANGER INSTALLATION (optional)

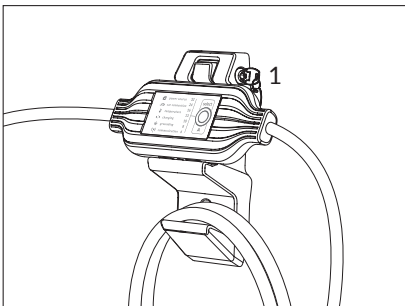
Hanger not included – available separately.

Installing the hanger will make it easier to store the device and create a permanent place in the garage, and the ability to hang cables will help organize them, which will affect safety and order around the parked car.

- ▶ Attach the hangers to the wall with wall plugs and screws.
- ▶ Put the charger on and hang the cables on the hanger.



To protect the device from theft, the hanger can be locked with a key (1).



### 4. CHARGING AN ELECTRIC VEHICLE



- Before use, the device should be properly connected to the power supply in accordance with the application of all, previously described, safety rules.
- Always follow the correct sequence when connecting the plugs!

#### 4.1. Powerflash 9050

The charger and all attached accessories may only be used to charge the drive battery of the electric vehicle or plug-in hybrid electric vehicle.

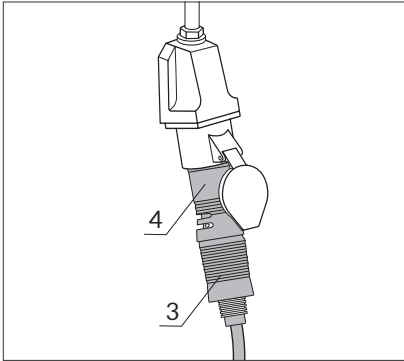
The Powerflash 9050 charger is designed for indoor and outdoor use. The charger has been designed in such a way that you can easily change the charging current with the use of the selection button located on your device. The LED indicator on the housing indicates the selected charging power during the entire charging process. The device is equipped with an electric shock protection.

## 4.2. CONNECTING THE ADAPTER



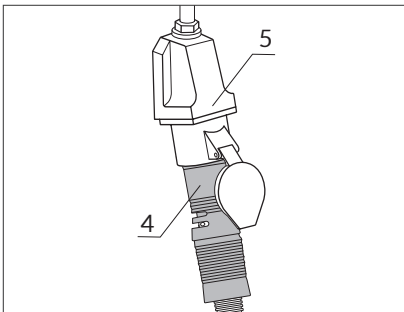
- The adapter can be connected or replaced only when the charger is not connected to the power supply nor to the car.

- ▶ Connect the charger power plug (3) to the appropriate adapter (4).

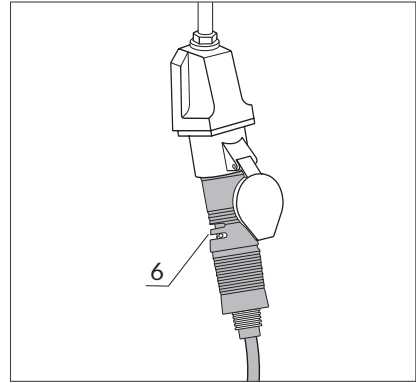


- ▶ To lock the connector press the plug and adapter together.

- ▶ Connect the adapter supply plug (4) to the electric socket (5).



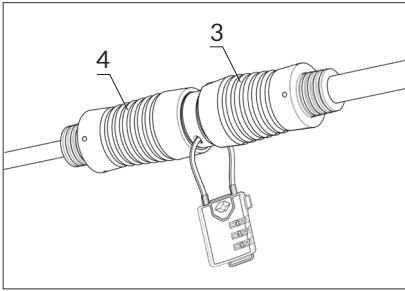
- ▶ Before disconnecting the adapter and plug, press the unlocking element (6) and remove the adapter.



Automatic auto-test will check all relevant functions. Such a self-control will be carried out after each connection to the power supply. If the auto-test fails, possible errors will be indicated by an LED. This process takes a few seconds. The charger is ready to deliver energy after about 10 sec. After a successful test, the *Power source* LED will shine green.

### Anti-theft protection for the adapter (optional)

In order to prevent theft or disconnection of the adapter (4) and plug (3), you can attach an anti-theft device in the form of a padlock with steel cable approximately 95 mm long, is not included in the set.



Pass the cable through the holes in the adapter and plug and lock the padlock with the TSA (Travel Sentry Approved) system, with a triple cipher combination. The use of such a padlock does not require carrying a key, which can be easily lost.

### 4.3. STARTING THE CHARGING PROCESS



- You can change the charging current for one minute after the start of the charging process.

When choosing the charging current, one should consider maximum current, depending on the power grid supply.

If there is a problem with the fuses at the start of charging, the fuse blows or automatically switches off, it is usually because the current limit in the electrical circuit has been exceeded. Perform the following actions:

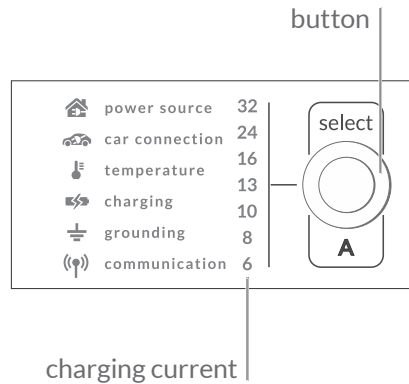
- ▶ Check the protection of the electrical installation.
- ▶ Set a lower charging current.

If the problem persists, contact an electrician.

In the case of old or unknown installations, it is recommended to reduce charging power.

During single-phase charging in a three-phase power supply network, asymmetric load on the power supply network should be considered. The charging current must not be set to a value higher than the maximum value of the single-phase power permitted by the network operator.

### Powerflash 9050 charger panel



The lowest charging current of 6 A is set by default.

The range of available charging powers for the connected adapter will be displayed in the form of dimming LEDs, at the start of the device.



► Select the required charging current.

Type E/F CEE 7/7	6 A – 8 A
CEE 16 A 3p	6 A – 16 A

**In Denmark, when charging at a household socket, the maximum charging current must not exceed 6 A\*.**

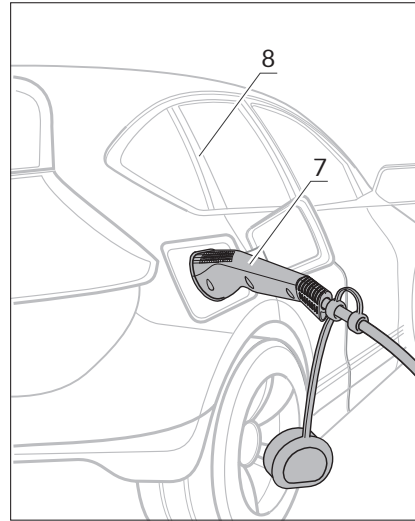
For safety reasons, it is not possible to increase the maximum charging current beyond the specified maximum values for individual adapters.

The maximum charging current can only be set before connecting the charging system to the vehicle's plug socket or up to 1 minute after connection.

When charging from a household outlet, the charging current is automatically limited to 8A (max. 1.8 kW charging power) for safety reasons.

When using an adapter, the maximum charging power is automatically limited to the maximum value, for which the adapter is approved.

► Connect the car connector (7) to the vehicle (8).



When charger detects the connected vehicle, the *Car connection* LED will shine with a fixed green light.

Now, the charger is in the vehicle charging mode, and depending on the vehicle, the charging will start after a few seconds.

Set values of charging current have the form of upper limits. Depending on, for example, the battery charging status or external temperature, the vehicle may regulate the actual charging current to a value lower than a value of charging power set directly in the charger.

Before starting the charging process, electric cars with type 2 charging socket block the vehicle connector after it is connected. Unlocking can only be carried out, when the charging process has been finished or interrupted – by an appropriate command in the electric car.

\* Legal status at the time of printing.

Because the vehicle does not release the connector when it is blocked, even after interrupting the charging process, unauthorized persons cannot disconnect the vehicle. This means that your charger is protected against theft during and after the charging process.

Some cars release the connector lock if the charger loses access to power, e.g. due to a power outage, or do not lock it at all if the charger has not been plugged in.

- ▶ Read the user manual of your vehicle.

Electric sockets, used in household and industry, do not have a locking mechanism. During charging process, one should avoid disconnecting the mains plug. This has a negative effect on the plug contacts. More over, the electronics and charging accessories in your car and charger can be damaged.

#### 4.4. ELECTRICAL PROTECTION – PROTECTION AGAINST ELECTRIC SHOCK

In some countries, such as Norway, power networks without earthing dominate. Charging in these networks is possible only after turning off the earthing detection mode.



- By default, the protection against electric shock is on.
- Each disabling electric shock protection is performed by the user at his own risk!
- The protection against electric shock can only be disabled, when the car is not connected.

If the charger is connected to the electrical grid without earthing, the *Grounding* LED will flash red. In this situation, press and hold the button on the device for at least 5 seconds in order to switch off the electric shock protection system. Switching off the electric shock protection system is signalled by the *Grounding* LED flashing three times in orange at the interval of approx. 1 sec. Then, the LED will be continuously lit in orange during the charging process.

Insert the car plug into the vehicle. Once the charger has detected the connected vehicle, the *Car connection* LED will be permanently lit in green and, depending on the vehicle, charging will begin after a few seconds.

After charging is completed and the charger is disconnected from the power supply, the electric shock protection will return to the factory settings.

---

#### 4.5. RESTORATION OF FACTORY SETTINGS



- The car cannot be connected.

- ▶ Press the button and plug the charger into the power supply.
- ▶ Hold the button for approx. 20 sec.

After 20 sec., the LEDs of the “charging current” values will flash until a reset is performed.

#### 4.6. COMPLETION OF CHARGING PROCESS



- Always observe the correct order when disconnecting the plugs!

The charging process is interrupted from the vehicle, after the battery is fully charged.


If you want to disconnect the car connector, make sure that it has been released in the vehicle.


- ▶ Read the user manual of your vehicle.


After unlocking the vehicle’s charging socket, remove the car’s plug from the vehicle’s socket. Then, you can pull out the charger power plug from the socket.




The charger can remain connected to a power outlet permanently.

4.7. LED STATUS

LED indicator	Charger status
All LEDs – rapid flashing at full power	LEDs test is performed during commissioning.
The “charging current” LEDs are flashing	Restoration of factory settings.
 <b>POWER SOURCE</b>	
OFF	No power. ► Connect the plug to the power supply.
Flashes in orange	RCD test active (self test procedure).
Shines in green	The charger is ready for use – power grid is on.
Flashes in red 1 fast flash  2 fast flashes  3 fast flashes	<p><b><u>RCD Protection Error</u></b></p> <ul style="list-style-type: none"> <li>► Check, that the car socket is not dirty or flooded.</li> <li>► Check the insulation of the DC installation wires in the car.</li> <li>► Check the charger for visible damage. If you do not find any errors, restart the entire charging process.</li> <li>► If the error persists, contact the car workshop / dealer.</li> </ul> <p><b><u>Inappropriate power source, too low voltage</u></b></p> <ul style="list-style-type: none"> <li>► Check the house installation</li> <li>► Restart the initialization process.</li> </ul> <p><b><u>Inappropriate power source, too high voltage</u></b></p> <ul style="list-style-type: none"> <li>► Check the house installation.</li> <li>► Restart the initialization process.</li> </ul>

4 fast flashes	<p><b><u>Under load, voltage drop is incorrect</u></b></p> <ul style="list-style-type: none"> <li>▶ Check the house installation.</li> <li>▶ Check, if power plug is inserted correctly. Disconnect the additional extension cords.</li> <li>▶ Begin the initialization process.</li> </ul>
5 fast flashes	<p><b><u>Socket or power cord defect or incorrectly inserted plug</u></b></p> <ul style="list-style-type: none"> <li>▶ Check the house installation.</li> <li>▶ Check that the adapter and power plug are not damaged and connected correctly.</li> <li>▶ Restart the initialization process.</li> </ul>
 <b>CAR CONNECTION</b>	
OFF	<p>The car is not connected.</p> <ul style="list-style-type: none"> <li>▶ Connect the car connector to the vehicle charging socket.</li> </ul>
Shines in green	<ul style="list-style-type: none"> <li>▶ The car is connected correctly.</li> </ul>
Flashes in red  1 fast flash  2 fast flashes	<p>Car connection error:</p> <p><b><u>– short circuit at the output</u></b></p> <p><b><u>– voltage occurs on the car side (car to vehicle connector)</u></b></p> <ul style="list-style-type: none"> <li>▶ Check your car and connector in the car. If you do not find any errors, restart the entire charging process.</li> <li>▶ If the error persists, contact the car workshop / dealer.</li> </ul>

 <b>TEMPERATURE</b>	
Shines in green	The temperature of the device is correct.
Shines in orange	Limited power of the charging process – the charging process slows down due to the high temperature. The charging process may take more time.
Flashes in red	The temperature of the device exceeded the permissible value – overheating. The charging process has been automatically interrupted.
1 fast flash	<p><b><u>If overheating has occurred in the device:</u></b></p> <ul style="list-style-type: none"> <li>▶ Check the power socket.</li> <li>▶ Secure the charger against direct sunlight.</li> <li>▶ Wait for the device to cool down.</li> <li>▶ Perform the entire charging process again.</li> <li>▶ If the error persists under the same conditions, contact the dealer / manufacturer.</li> </ul>
2 fast flashes	<p><b><u>If overheating has occurred on the connector in the car:</u></b></p> <ul style="list-style-type: none"> <li>▶ Check your car and connector in the car.</li> <li>▶ Secure the connector in the car against direct sunlight.</li> <li>▶ If you do not find any errors, restart the entire charging process.</li> <li>▶ If the error persists, contact the workshop.</li> </ul>
3 fast flashes	<p><b><u>If the power connector, which is part of the electrical installation, has been overheated:</u></b></p> <ul style="list-style-type: none"> <li>▶ Check home electrical installation and power supply socket.</li> <li>▶ Secure the power supply connector against direct sunlight.</li> </ul> <p>If you do not find any errors, restart the entire charging process.</p> <ul style="list-style-type: none"> <li>▶ If the error persists, the electrical installation must be checked by an authorized electrician.</li> </ul>

 CHARGING	
OFF	Charging is inactive.
Shines in green	Charging is active – electricity is supplied to the vehicle.
 GROUNDING	
Shines in green	The protective conductor is available.
Shines in orange 3x flashing (interval about 1s, after that constant shining)	The charger works without the protective conductor. Detection deactivated by user.
Flashes in red	Missing ground detection (only if ground detection enabled).  ▶ To start charging, switch off the earthing detection mode.
 COMMUNICATION	
OFF	The Internet connection has not been established.
Flashes in green	The Internet connection is being established.
Shines in green	The Internet connection has been established.
Shines in orange	The local Wi-Fi connection has been established.
Flashes in red	The Internet connection failed. – No communication – No WLAN coverage  ▶ Make sure the device is within Wi-Fi range and the router has Internet access.

If several errors are indicated at the same time, the number of errors will be signalled by, e.g. 1. error – 1 fast flash, pause\*; 2. error – 2 fast flashes, pause; 3. error – 3 fast flashes, pause; then repeats.

\* About 1 sec.

## 5. POWERFLASH 9050 SETUP

To view information about the charging process or change settings, the charger can be connected to a computer or smartphone.

### 5.1 THE POWERFLASH SETUP

- ▶ **Connect the charger to the power supply.**
- ▶ **Open the WLAN settings on your smartphone or computer.**
- ▶ **Among the available networks, search for the name PF9050\_xxxxx.**

The name should be visible in the list of available wireless networks within

90 seconds of connecting the charger to power.

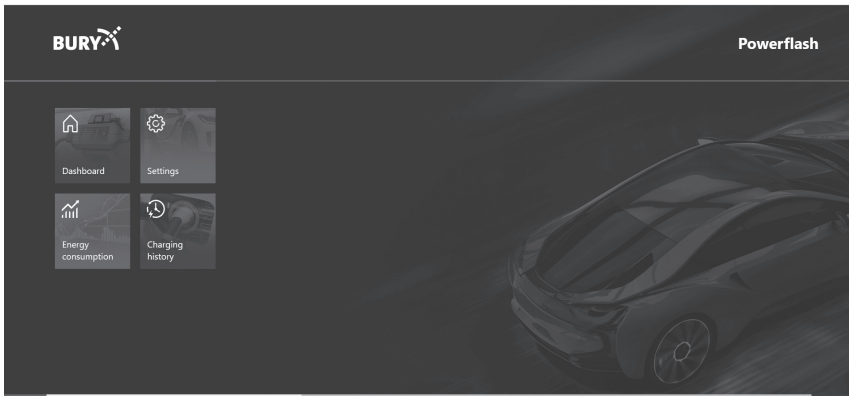
- ▶ **Enter password (WLAN KEY).**  
The password can be found on a sticker placed on the cover of the manual.

Establishing a connection is signaled by the *Communication* LED flashing orange three times.

If the connection is not established within 10 minutes, the charger will no longer be visible in the list of available networks. Before trying to connect to the charger again, unplug it from the power supply and turn it on again.

- ▶ **Type `http://192.168.5.1` in your web browser.**

The Powerflash setup page opens.



We suggest going to *Settings* -> *Set security* PIN and entering your personal 4-digit password.

If the user forgets the password, the only way to regain access to the charger configuration is to restore the factory settings and reconfigure the device.



---

The „Dashboard” tab shows the following information:

- Current charge level
- Current status of the device
- Information about the device
- WLAN status

In the „Settings” tab, it is possible to do the following:

- Setting the maximum charging current
- Saving the price of electricity
- Updating the device
- Configuration of WLAN connections
- Indicating the device error

The „Energy consumption” tab provides an overview of the cost, amount of energy and duration of charging processes over the selected period.

Under the „Charging history” tab, there is a summary of charging times that have been performed during the selected period.

## 5.2 POWERFLASH CHARGER

The mobile app can be downloaded from:



## 5. TECHNICAL SPECIFICATION

<b>Electric parameters</b>	
Rated voltage	230 V $\pm$ 10% 50 Hz / 400 V $\pm$ 10% 50 Hz
Rated current	32 A
Maximum charging capacity	22 kW
Differential current protection	20 mA AC / 6 mA DC according to EN standard: EN 61851-1 / EN 62752
Charging mode	Mode 2 according to EN 61851-1, EN 61851-2, EN 62752
Standard charging connector	Type 2 according to EN 62196
<b>Ambient conditions</b>	
Working temperature	- 40°C to + 50°C
Storage temperature	- 40°C to + 80°C
Ambient humidity	5% up to 95%
Protection class	IP67 / IK08
<b>Physical properties</b>	
Dimensions of the housing (width, height, length)	300 mm x 116mm x 49 mm (ICCB function box)
Weight	about 4 kg (with adapters); 3.5 kg (ICCB with cables a. "type 2")
Housing	PC + ABS
<b>Communication</b>	
Interface	WLAN (Wi-Fi)
Transmission frequency	2,4 GHz
Standard Wi-Fi network	IEEE 802.11 b/g/n

---

## 6. MAINTENANCE AND CLEANING



- Clean the charger, if necessary, only when disconnected from the power supply!
- There is the risk of electric shock and damage to the device, carry out these operations with the highest caution!
- If any damage is found, the charger may no longer be used!

The charger does not require maintenance. Regularly check the charger housing, charging circuits and connectors through the visual control of external damages.

If necessary, clean the charger, only an external housing and cables with the use of a damp cloth. Avoid the cleaning agents that contain solvents.

## 7. GUIDANCE ON DISPOSAL OF ELECTRICAL EQUIPMENT IN THE EU



According to the Directive 2012/19/EU on Waste Electrical and Electronic Equipment (WEEE), the symbol of the crossed-out wheeled garbage can means that electrical and electronic equipment, batteries and accumulators in the European Union must be collected separately. Please do not dispose of such waste through unsorted household waste. As the owner of an old appliance, you are obliged to take it to appropriate collection sites or to municipal collection centres. Old electrical appliances are accepted there free of charge. Detailed issues are regulated by the laws of your country.

## 8. APPROVALS AND DECLARATIONS OF CONFORMITY

At BURY, purchase, production, as well as distribution and service, follow environmentally friendly processes according to the ISO 14001 Standard and Quality Management Requirements, according to the ISO/TS 16949 Standard.

The design and construction of the device shall take account of the essential requirements and other relevant provisions of the following directives:



Hereby, BURY declares that this device Powerflash 9050 is in compliance with the essential requirements and other relevant provisions of Directive RED 2014/53/EU.

The conformity declaration is available on our website [www.bury.com](http://www.bury.com) in the downloadable files section of a given product.



The device Powerflash 9050 complies with UK Directive No. 1206 of 2017.

The conformity declaration is available on our website [www.bury.com](http://www.bury.com) in the downloadable files section of a given product.

### **RoHS**

This product meets the requirements of the European directive 2011/65/EU on the restriction of certain hazardous substances in electrical and electronic equipment.

### **EMC**

Directive 2014/30/EU  
Electromagnetic Compatibility

### **LVD**

The European Union's Low Voltage Directive

---

## 9. SERVICE

In case of general or technical queries, suggestions and comments, please do not hesitate to contact our team at any time. Suggestions and feedback are always welcome:

**Administration:**  
**BURY GmbH & Co. KG**  
**Robert-Koch-Straße 1-7**  
**D-32584 Löhne**  
**GERMANY**

Hotline: +49 5732 9706 2112  
E-mail: [hotline@bury.com](mailto:hotline@bury.com)

**Producer:**  
**BURY Sp. z o.o.**  
**Wojska Polskiego 4**  
**39-300 Mielec**  
**POLAND**

### **Warranty / Service desk:**

The component warranty of this product is 2 years from the date of sale to the end customer. Warranty claims should be addressed to your contracting party. If the contracting party cannot rectify the defect, you should exercise your buyer's right. If you agree with the contracting party to send the product directly to the manufacturer as a claim, please describe the problem with the product and send a copy of the proof of purchase directly to our service:

**BURY Sp. z o.o.**  
**SERVICE**  
**Wojska Polskiego 4**  
**39-300 Mielec**  
**POLAND**

# 1. VIKTIGE SIKKERHETSANVISNINGER

## BEHOLD DENNE BRUKERVEILEDNINGEN —

Brukerveiledningen inneholder viktige instruksjoner for Powerflash 9050-laderen, som må følges ved tilkobling, bruk og vedlikehold av enheten.

### 1.1. BETYDNINGEN AV SYMBOLER



Advarsel når det er fare for helse eller liv, for eksempel på grunn av elektrisk støt.



Viktige bruksanvisninger, som må følges nøye.

► Pilsymbolet brukes til spesielle tips og triks knyttet til bruken av enheten.

### 1.2. VIKTIG INFORMASJON

LES SIKKERHETSINFORMASJONEN på sidene 40 – 43 i denne brukerveiledning.

Unnlatelse av å følge instruksjoner og sikkerhetstiltak kan føre til død eller alvorlig personskade og skade på enheten.

BURY Sp. z o.o. er ikke ansvarlig for skader som følge av manglende overholdelse av brukerveiledning og manglende overholdelse av sikkerhetstiltak.

Brukere må overholde gjeldende nasjonale forskrifter for håndtering, funksjonstesting, reparasjon og vedlikehold av elektroniske enheter.

Sørg for at barn, uautoriserte personer og kjæledyr ikke har tilgang til laderen mens enheten er i drift.



- La aldri barn leke med enheten!

### 1.3. FARE FOR ELEKTRISK STØT! BRANNFARE!

For å redusere risikoen for brann, koble laderen kun til en strømkrets som har en grenkrets overstrømsbeskyttelse på maksimalt 32 ampere.

Det anbefales at stikkkontakten som skal brukes til lading kobles til en separat elektrisk krets beskyttet av egen jordfeilbryter og overstrømsenhet.

Ikke bruk feil installerte, skadede stikkontakter til lading.



- Bruk aldri skadede eller skitne pluggen på adapteren, laderen og stikkkontakten!
- I ukjente tilkoblingskontakter bør ladekraft til kjøretøyet settes til laveste nivå!
- Sørg alltid for at laderen er ren og tørr før du bruker den!

Kontroller regelmessig temperaturen på stikkontaktene og kablene under ladeprosessen. Hvis den er for høy, stopp ladingen umiddelbart.

Kontroller laderen regelmessig for skader på: hus, kabel, ladekontakt og bilstøpsel.

Kontroller regelmessig at den elektriske installasjonen fungerer korrekt, ikke foreta reparasjoner selv hvis du ikke har kunnskap og erfaring på dette feltet.

Bruk av en skadet eller defekt ladekabel eller en skadet eller defekt stikkontakt, misbruk av laderen eller manglende overholdelse av forholdsreglene kan føre til kortslutning, elektrisk støt, eksplosjon, brann og brannskader.



- Slå av strømforsyningen med hovedbryteren ved trussel fra det elektriske systemet – kortslutning, brann. Om nødvendig, ring de aktuelle tjenestene.
- Ikke slå på det elektriske systemet i bygningen (rommet) etter en brann (ikke koble til enheten) før installasjonen er kontrollert av en elektriker.

## 1.4. FEILHÅNDTERING

Ikke bruk enheten hvis en feil oppdages eller mistenkes. Hvis laderen er skadet, koble den fra strømmettet umiddelbart.



- En skadet lader må ikke kobles til strømmettet igjen og må skiftes ut!
- Ikke gjør noen uautoriserte modifikasjoner på laderen, ikke åpne enheten!

I en slik situasjon, vennligst kontakt selgeren eller vår tjeneste.



- Kontaktene må ikke oljes, smøres eller rengjøres med kontaktspray!
- Ikke fjern klistremerker som type-skilt, advarsler, merker for effektgrense eller symboler på displayet!
- Reparasjoner på laderen må kun utføres av produsenten eller en autorisert service angitt av produsenten. Det er forbudt å reparere laderen selv.

Uriktige reparasjonsforsøk kan sette brukeren i fare. Av denne grunn kan kun kvalifisert personell inspisere enheten.

## 1.5. RIKTIG BRUK

Vi er ikke ansvarlige for skader eller feil forårsaket av feil bruk av laderen.

Av denne grunn bør enheten beskyttes mot fuktighet, ekstreme temperaturer eller støt, mekanisk skade, unngå kontakt med væsker og følge nøye prosedyrene beskrevet i brukerhåndboken.

Dersom produktet brukes til et annet formål enn tiltenkt eller ved uautorisert manipulering, opphører lovfestet garanti og ansvar for feil og ansvar fra produsentens side.

Kablene må ikke være vridd eller bøyd under drift. Vridde eller bøyde ledninger får varme til å bygge seg opp, og kan følgelig føre til smelting av isolasjonen og brann.



- Berør aldri overopphetede, ubeskyttede deler med hånden, da du kan komme i direkte kontakt med spenningsførende deler!

Ikke bruk ekstra skjøteledninger for å koble til strømmettet. Dette kan føre til dødelig elektrisk støt, brann eller personskade.



- Oppbevar laderen på et tørt sted.
- Ikke oppbevar enheten i omgivelser med høy temperatur, ikke utsett enheten for direkte sollys.
- Ikke utsett enheten eller tilbehøret for åpen ild, ulmende tobakksprodukter.
- Kast aldri laderen i brann!
- Les kjøretøyinformasjonen og instruksjonene nøye før du lader den med laderen!
- Før du lader kjøretøyet, sørg for at det er tilstrekkelig sikret.
- Bruk laderen kun til det tiltenkte formålet.
- Følg alltid riktig rekkefølge når du kobler til pluggene!
- Koble aldri til eller fra støpselet mellom strømkontakten, adapteren eller kjøretøyet stikkontakt mens kjøretøyet lades!

Stopp først ladeprosessen, koble bilstøpselet fra kjøretøyet, og koble deretter fra strømmen.





- Koble fra pluggforbindelsene ved å holde i plugghusene og stikkontakter. Ikke trekk i kablen!
- Om nødvendig Rengjør laderen etter at strømforsyningen er koblet fra først!

Ikke bruk etsende kjemikalier, løsemidler eller aerosoler for å rengjøre enheten eller tilbehøret.

Hvis du overfører produktet, vennligst gi all dokumentasjon til den nye eieren.

## 1.6. BRUK AV ADAPTER



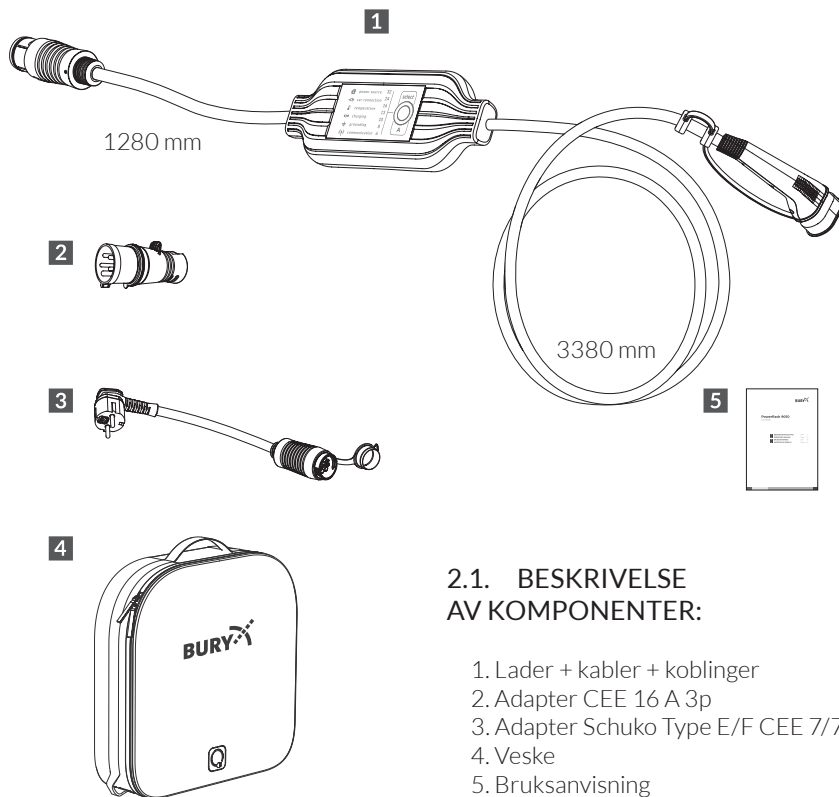
- Bruk kun laderadaptere og tilbehør som er levert av produsenten eller godkjent av produsenten!

I følgende land må ladekraft ikke overstige 8 A når en Schuko-adapterplugg brukes: Finland og Sveits.

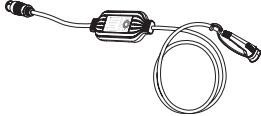









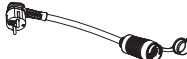


Hvis det brukes en Schuko-adapterplugg, må ikke vekten av laderen belaste stikkontakten. Sørg for tilstrekkelig strekkavlastning for ladekabelen (f.eks. ved å plassere enheten på noe eller henge kablen på en krok).

## 2. LEVERINGSOMFANG

Powerflash 9050-laderen er utstyrt med forskjellige kombinasjoner av komponenter, avhengig av salgsregion (land). Brukerveiledning gjelder for alle varianter.



## 2.2. TILBEHØR – tilgjengelig separat

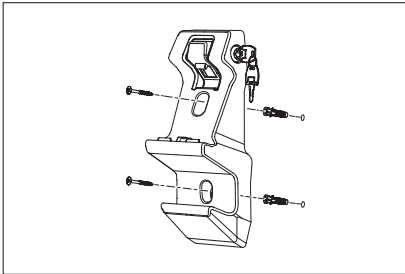
Tilgjengelige tilbehør		
	Lader + kabler + koblinger	
	Adapterboks	
	Veske	
	Vegghenger	
	Laderpluggholder	
	Adaptertype	Ladestrøm rekkevide
	Adapter Type 2	
	Adapter CEE 32 A 3p	6 A – 32 A
	Adapter CEE 32 A 1p	6 A – 32 A
	Adapter CEE 16 A 3p	6 A – 16 A
	Adapter CEE 16 A 1p	6 A – 16 A
	Adapter Type E/F CEE 7/7	6 A – 8 A
	Adapter Type G (BS 1363)	6 A – 8 A
	Adapter Type J (T13 CH)	6 A – 8 A

### 3. VEGGHENGER MONTERING (valgfritt)

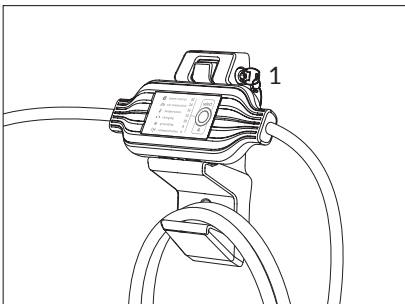
Hengeren er ikke en del av settet – tilgjengelig separat.

Å montere hengeren vil gjøre det lettere å oppbevare enheten og skape et permanent sted for den i garasjen, mens det å kunne henge kabler vil bidra til å holde dem ryddige, noe som vil påvirke sikkerheten og ryddigheten rundt den parkerte bilen.

- ▶ Fest hengeren til veggen med ekspansjonsbolter og skruer.
- ▶ Fest laderen og heng kablene på hengeren.



For å beskytte enheten mot tyveri kan hengeren låses med en nøkkel (1).



### 4. LADING AV ET ELEKTRISK KJØRETØY



- Før bruk må apparatet være riktig koblet til strømforsyningen i samsvar med alle tidligere beskrevne sikkerhetsregler.
- Følg alltid riktig rekkefølge når du kobler til støpslene!

#### 4.1. Powerflash 9050

Laderen og alt medfølgende tilbehør skal kun brukes til å lade drivbatteriet til et elektrisk kjøretøy eller et elektrisk kjøretøy plug-in type.

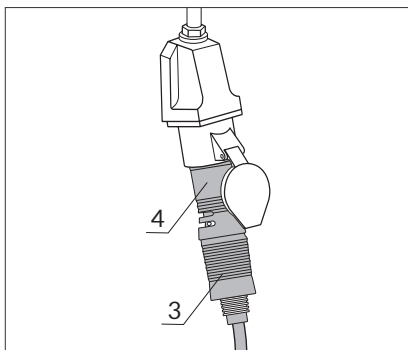
Powerflash 9050-laderen er designet for innendørs og utendørs bruk. Den er designet slik at ladestrømmen enkelt kan endres ved å trykke på en knapp på enheten. LED-indikatoren på huset viser under hele ladeprosessen den valgte ladestrømmen. Enheten er utstyrt med beskyttelse mot elektrisk støt.

## 4.2. TILKOBLING AV ADAPTEREN



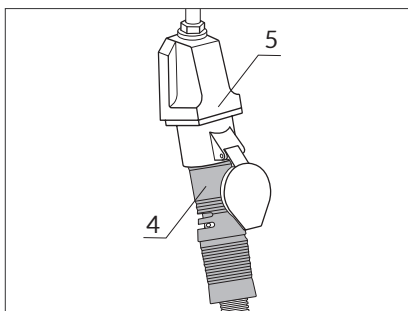
- Adapteren kan kun kobles til eller byttes når laderen ikke er koblet til strømforsyningen eller til bilen.

- ▶ Koble strømpluggen til laderen (3) med den riktige adapteren (4).

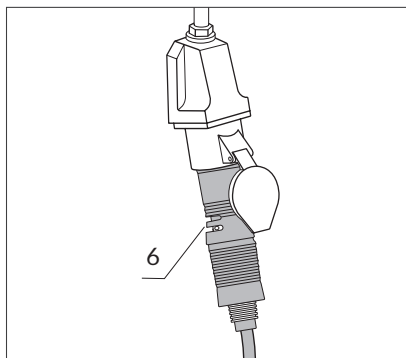


- ▶ For å låse kontakten, trykk sammen pluggen og adapteren.

- ▶ Koble strømpluggen til adapteren (4) til stikkontakt- (5).



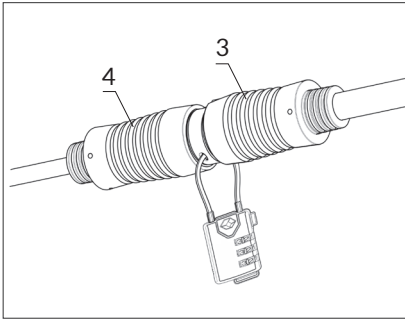
- ▶ Før du kobler adapteren fra støpselet, trykk på låseelementet (6) og fjern adapteren.



Den automatiske autotesten vil sjekke alle viktige funksjoner til laderen. Denne egenkontrollen vil bli utført hver gang den kobles til strømforsyningen. Hvis autotesten mislykkes, vil mulige feil bli indikert med en LED. Denne prosessen tar noen sekunder. Laderen er klar til å levere strøm etter ca. 10 sekunder. Etter vellykket test, LED-lys *Power source* blinker grønn.

### Adapter tyveribeskyttelse (valgfritt)

For å beskytte mot tyveri eller frakobling av adapter (4) og plugg (3), kan du installere en tyverisikring i form av en hengelås med stålkabel med lengde 95 mm, som ikke er en del av settet.



Før ledningen gjennom hullene i adapteren og plugg og lås hengelåsen med TSA-systemet (Travel Sentry Approved), med en trippel kombinasjonskode. Bruken av en slik hengelås krever ikke å bære en nøkkel, som lett kan mistes.

### 4.3. OPPSTART AV LADEPROSESSEN



- Ladestrømmen kan endres innen ett minutt fra starten av ladeprosessen.

Ved valg av ladestrøm må det tas hensyn til maksimal strøm i henhold til det elektriske systemets forsyning.

Hvis det er et problem med sikringene ved starten av ladingen, sikringen går eller slås automatisk av, skyldes dette vanligvis at strømgrensen i den elektriske kretsen er overskredet.

Utfør følgende trinn:

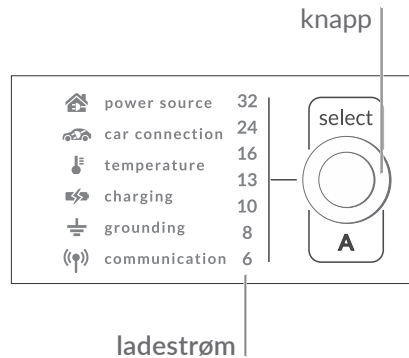
- ▶ Kontroller beskyttelsen av elektriske installasjoner.
- ▶ Still inn en lavere ladestrøm.

Hvis problemet oppstår igjen, vennligst kontakt elektriker.

I gamle eller ukjente installasjoner anbefales det å la den minste ladestrømmen være standard.

Under enfaset lading på et trefaset strømmnett må følgende tas i betraktning den asymmetriske belastningen på strømmettet. Ladestrømmen må ikke settes høyere enn den maksimale enfasestrømmen som er tillatt av nettoperatøren.

### Ladepanel Powerflash 9050



Standardinnstillingen er den laveste ladestrømmen på 6 A.

Området for tilgjengelig ladestrøm, for den tilkoblede adapteren, vises som dimmende lysdioder ved oppstart.

► Velg ønsket ladestrømverdi ved å trykke på knappen.

Type E/F CEE 7/7	6 A – 8 A
CEE 16 A 3p	6 A – 16 A

I Danmark, når du lader fra en stikkontakt i husholdningen, må maksimal ladestrøm – ikke overstige 6 A.

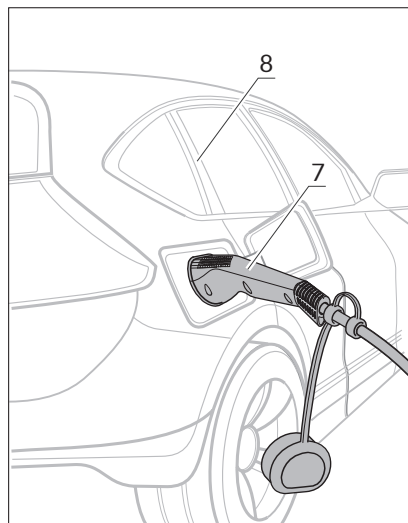
Av sikkerhetsgrunner er det ikke mulig å øke den maksimale ladestrømmen over de gitte maksimalverdiene for individuelle adaptere.

Maksimal ladestrøm kan kun stilles inn før tilkobling av ladesystemet til kjøretøyets stikkontakt eller inntil maksimalt 1 minutt etter tilkobling.

Ved lading fra et husholdningsuttak begrenses ladestrømmen automatisk til 8 A (maks. 1,8 kW ladekraft) av sikkerhetsgrunner.

Ved bruk av adapteren begrenses den maksimale ladekraft automatisk til den maksimale verdien som adapteren er godkjent for.

► Koble bilkontakten (7) til kjøretøyet (8).



Når laderen oppdager et tilkoblede kjøretøy, vil LED-en for biltilkobling lyse konstant grønt.

Powerflash 9050-laderen er nå i kjøretøyladingsmodus, og avhengig av kjøretøyet starter ladingen etter noen sekunder.

De innstilte ladestrømverdiene er i form av øvre grenser. Avhengig av for eksempel batteriets ladetilstand eller utetemperaturen, kan kjøretøyet regulere den faktiske ladestrømmen til en lavere verdi enn den som er satt direkte i laderen.

Før du starter ladeprosessen, blokkerer elbiler med type 2-ladeuttak kjøretøykontakten når den er pluggert inn. Opplåsing kan kun utføres når ladeprosessen er fullført eller avbrutt – av en tilsvarende ordre i elbilen. Siden kjøretøyet ikke frigjør kontakten

\* Rettslig status på tidspunktet for trykking.

når den er låst, selv om ladingen avbrytes, kan ikke uautoriserte personer koble fra kjøretøyet. Laderen er beskyttet mot tyveri under og etter lading.

Noen biler frigjør kontaktlåsen hvis laderen mister tilgang til strøm, for eksempel på grunn av strømbrudd, eller ikke låser den i det hele tatt hvis laderen ikke er koblet til strømmettet.

- ▶ Les kjøretøyetets brukerveidledning.

Stikkontakter for husholdning og industri har ikke låsemekanisme. Unngå å koble fra støpselet under ladeprosessen. Dette har en negativ effekt på pluggkontaktene. I tillegg kan elektronikken og ladeutstyret i bilen og laderen bli skadet.

#### 4.4. ELEKTRISK BESKYTTELSE — BESKYTTELSE MOT STØT

Enkelte steder, spesielt i Norden, dominerer ujordede strømmett, for eksempel i Norge. Lading i disse nettverkene er bare mulig etter at anti-sjokkbeskyttelsen er deaktivert.



- Som standard er støtbeskyttelsen slått på.
- Brukeren utfører hver deaktivering av elektrisk støtbeskyttelse på egen risiko!
- Støtbeskyttelsen kan kun slås av når bilen ikke er tilkoblet.

Hvis laderen er koblet til et ujordet strømmett, lyset *Grounding* vil blinke rødt. I denne situasjonen, trykk og hold knappen på enheten i min. 5 sek. for å deaktivere beskyttelsen mot elektrisk støt. Deaktivering av den elektriske beskyttelsen signaliseres med tre blink av lyset *Grounding* i oransje med et intervall på ca. 1 sekund. LED-lampen vil da være konstant oransje under hele ladeprosessen.

Sett bilstøpselet inn i kjøretøyet. Når laderen oppdager et tilkoblet kjøretøy, vil LED-en for biltilkobling *Car connection* lyse konstant grønt, og avhengig av kjøretøyet vil ladingen starte etter noen sekunder.

Etter at ladingen er fullført og laderen er koblet fra strømforsyningen, vil støtbeskyttelsen gå tilbake til fabrikkinnstillingene.



---

#### 4.5. GJENOPPRETTE TIL FABRIKKINNSTILLINGER



- Bilen kan ikke kobles til.

- ▶ Trykk på knappen og koble laderen til strømforsyningen.
- ▶ Hold knappen inne i ca. 20 sekunder.

Etter 20 sek. LED-verdiene for „ladestrøm” vil blinke til en tilbakestilling utføres.

#### 4.6. SLUTT AV LADEPROSESSEN



- Følg alltid riktig rekkefølge når du kobler fra pluggene!

Ladeprosessen avbrytes fra kjøretøyet når batteriet er fulladet.


Før du kobler fra bilkontakten, løsne ladekontakten i kjøretøyet.


- ▶ Les kjøretøyets brukerveidledning.


Etter å ha låst opp kjøretøyets ladekontakt, fjern bilstøpselet fra kjøretøyets stikkontakt. Du kan da trekke laderens strømstøpsel ut av stikkontakten.




Laderen kan forbli koblet til strømuttaket permanent.

## 4.7. LED STATUS

Led indikatorer	Status av laderen
Alle LED-lyser – hurtig blink på full effekt	Under oppstart av enheten utføres en test av LED-lyser.
LED-lyser for „ladestrøm” blinker	Gjenopprette til fabrikkinnstillinger.
 <b>POWER SOURCE (STRØMFORSYNNING)</b>	
OFF	Ingen strømforsyning ▶ Koble støpselet til strømforsyningen.
Blinker oransje	Aktiv test RCD (autotest prosedyre).
Lyser grønn	Laderen er klar til bruk – strømnettet er på.
Blinker rød	
1 rask blink	<p><b><u>RCD-beskyttelsesfeil</u></b></p> <ul style="list-style-type: none"> <li>▶ Sjekk at bilkontakten ikke er skitten eller oversvømmet.</li> <li>▶ Sjekk isolasjonen til bilens DC-ledninger.</li> <li>▶ Sjekk laderen for synlige skader. Hvis du ikke finner noen feil, starter du hele ladeprosessen på nytt.</li> <li>▶ Hvis feilen gjentas, kontakt en verksted/forhandler.</li> </ul>
2 raske blinker	<p><b><u>Feil strømkilde, for lav spenning</u></b></p> <ul style="list-style-type: none"> <li>▶ Sjekk hjemmeinstallasjonen.</li> <li>▶ Start initialiseringsprosessen igjen.</li> </ul>
3 raske blinker	<p><b><u>Feil strømkilde, for høy spenning</u></b></p> <ul style="list-style-type: none"> <li>▶ Sjekk hjemmeinstallasjonen.</li> <li>▶ Start initialiseringprosessen igjen.</li> </ul>

4 raske blinker	<p><b><u>Feil nivå av spenningsfall under belastning.</u></b></p> <ul style="list-style-type: none"> <li>▶ Sjekk hjemmeinstallasjonen.</li> <li>▶ Sjekk om støpselet er riktig plugget inn. Trekk ut eventuelle ekstra skjøteledninger.</li> <li>▶ Start initialiseringprosessen igjen.</li> </ul>
5 raske blinker	<p><b><u>Defekt stikkontakt eller strømledning eller feil innsatt støpsel.</u></b></p> <ul style="list-style-type: none"> <li>▶ Sjekk hjemmeinstallasjonen.</li> <li>▶ Sjekk at strømadapteren eller støpselet ikke er skadet og er riktig tilkoblet.</li> <li>▶ Start initialiseringprosessen igjen.</li> </ul>
 <b>CAR CONNECTION (BIL TILKOBLING STATUS)</b>	
OFF	<p>Bil er tilkoblet.</p> <ul style="list-style-type: none"> <li>▶ Koble bilkontakten til kjøretøyets ladekontakt.</li> </ul>
Lyser grønn	<p>Bilen er tilkoblet riktig.</p>
<p>Blinker rød</p> <p>1 rask blink</p> <p>2 raske blinker</p>	<p>Feil ved tilkobling med bilen:</p> <p><b><u>– utgang kortslutning.</u></b></p> <p><b><u>– spenning er tilstede på bilsiden (bilkontakt).</u></b></p> <ul style="list-style-type: none"> <li>▶ Sjekk bilen din og bilkontakt. Hvis du ikke finner noen feil, start hele ladeprosessen på nytt.</li> <li>▶ Hvis feilen gjentas, kontakt en verksted/forhandler.</li> </ul>

 <b>TEMPERATURE (TEMPERATUR)</b>	
Lyser grønn	Enhetstemperaturen er riktig.
Blinker oransje	Begrenset ladekraft – Langsom ladeprosessen på grunn av økt temperatur. Ladeprosessen kan ta lengre tid.
Blinker rød	Temperaturen på enheten har overskredet den tillatte verdien – overoppheting. Ladeprosessen avbrytes automatisk.
1 rask blink	<p><b><u>Hvis det har oppstått overoppheting i enheten:</u></b></p> <ul style="list-style-type: none"> <li>▶ Sjekk strømuttak.</li> <li>▶ Beskytt laderen mot direkte sollys.</li> <li>▶ Vent til enheten er avkjølt.</li> <li>▶ Begynn hele ladeprosessen på nytt.</li> <li>▶ Hvis feilen vedvarer under de samme forholdene, må du kontakte forhandleren/produsenten.</li> </ul>
2 raske blinker	<p><b><u>Hvis det har oppstått overoppheting i bilkontakten:</u></b></p> <ul style="list-style-type: none"> <li>▶ Sjekk bilen din og bilkontakt.</li> <li>▶ Beskytt bilkontakten mot direkte sollys.</li> <li>▶ Hvis du ikke finner noen feil, start hele ladeprosessen på nytt.</li> <li>▶ Hvis feilen gjentas, kontakt en verksted.</li> </ul>
3 raske blinker	<p><b><u>Hvis det har oppstått overoppheting i elektrisk installasjonen – på strømkontakten:</u></b></p> <ul style="list-style-type: none"> <li>▶ Sjekk hjemmeinstallasjonen og stikkontakt.</li> <li>▶ Beskytt strømkontakten mot direkte sollys.</li> <li>▶ Hvis du ikke finner noen feil, start hele ladeprosessen på nytt.</li> <li>▶ Hvis feilen vedvarer, må det elektriske anlegget kontrolleres av en kvalifisert elektriker.</li> </ul>

 CHARGING (LADING)	
OFF	Lading inaktiv.
Lyser grønn	Lading av kjøretøyet pågår.
 GROUNDING (JORDING)	
Lyser grønn	Jordledning oppdaget.
Blinker oransje (3 blinker med et intervall på ca. 1 sekund, deretter konstant lys)	Laderen virker uten jordledning. Deteksjon deaktivert av brukeren.
Blinker rød	Jordledning ikke oppdaget (bare hvis jordledningsdeteksjon er aktivert). ▶ For å starte lading, slå av jordingsdeteksjon modus.
 COMMUNICATION (KOMMUNIKASJON)	
OFF	Internettforbindelsen er ikke konfigurert.
Blinker grønn	Etablerer Internett-tilkobling.
Lyser grønn	Internettforbindelsen er opprettet.
Lyser oransje	Den lokale WiFi-forbindelsen er opprettet.
Blinker rød	Kunne ikke koble til internett. – Ingen kommunikasjon – Ingen WLAN-tilgang ▶ Sjekk at enheten er innen Wi-Fi rekkevidden og ruterer har tilgang til internett.

Hvis flere feil indikeres samtidig, vil deres nummer bli signalisert som følger: for eksempel feil 1. – 1 hurtig blink, pause\*; feil 2. – 2 hurtige blinker, pause; feil 3. – 3 hurtig blinker, pause; deretter repetisjoner.

\* Ca 1 sek.

## 5. KONFIGURERING AV POWERFLASH 9050

For å vise informasjon om ladeprosessen eller endre innstillinger, kan laderen kobles til en datamaskin eller smarttelefon.

### 5.1 POWERFLASH KONFIGURASJONSSIDE

- ▶ Koble laderen til strømforsyningen.
- ▶ Åpne WLAN-innstillinger på smarttelefonen eller datamaskinen.
- ▶ Finn navnet PF9050\_xxxxx blant tilgjengelige nettverk.

Dette navnet bør vise seg på listen over tilgjengelige trådløse nettverk innen

90 sekunder fra laderen kobles til strømforsyningen.

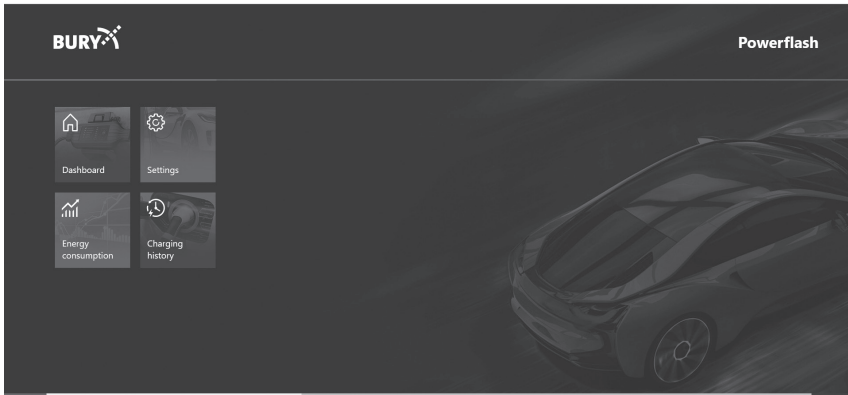
- ▶ **Oppgi passord (WLAN KEY).**  
Passordet står på klistrelappen som er plassert på førstesiden i bruksanvisningen.

Mens forbindelsen opprettes, blir det signalisert med at dioden *Communication* blinker oransje tre ganger.

Hvis forbindelsen ikke opprettes innen 10 minutter, slutter laderen å vises på listen over tilgjengelige nettverk. Før du forsøker igjen å opprette forbindelsen med laderen, må du koble laderen fra strømforsyningen, og så koble den til igjen.

- ▶ **Oppgi adressen [http//192.168.5.1](http://192.168.5.1) i nettleseren.**

Powerflash konfigurasjonssiden vil åpne.



Vi foreslår at du går til *Settings* -> *Set security PIN* og oppgir et personlig passord på 4 siffer.

Hvis du glemmer passordet, er den eneste måten å gjenvinne tilgangen til å konfigurere laderen på, å tilbakestille fabrikkinnstillinger og konfigurere enheten på nytt.

---

I fanen „Dashboard” vises det følgende opplysninger:

- Det aktuelle ladenivået
- Enhetens aktuelle status
- Opplysninger om enheten
- WLAN-status

I fanen „Settings” er det mulig å gjøre følgende:

- Sette den maksimale ladestrømmen
- Registrere prisen på elektrisk energi
- Oppdatere enheten
- Konfigurere WLAN-forbindelser
- Identifisere feil ved enheten

I fanen „Energy consumption” kan du få tilgang til en oversikt over kostnadene, energimengden og varigheten på ladeprosessene i den valgte perioden.

I fanen „Charging history” finnes det en sammenstilling av ladeøkter som ble gjennomført i den valgte perioden.

## 5.2 POWERFLASH CHARGER

Mobilapplikasjonen kan lastes ned fra:



## 5. TEKNISKE SPESIFIKASJONER

<b>Elektriske parametrene</b>	
Merkespenning	230 V $\pm$ 10% 50 Hz / 400 V $\pm$ 10% 50 Hz
Merkestrøm	32 A
Maksimal ladekraft	22 kW
Reststrømbeskyttelse	20 mA AC / 6 mA DC i henhold til EN standard: EN 61851-1 / EN 62752
Lademodus	Modus 2 i henhold til EN 61851-1, EN 61851-2, EN 62752
Standard for ladekontakt	Type 2 etter EN 62196
<b>Omgivelsesforhold</b>	
Arbeidstemperatur	fra -40°C til +50°C
Oppbevaringstemperaturen	fra -40°C til +80°C
Omgivelsesfuktighet	fra 5% til 95%
Beskyttelsesklasse	IP67 / IK08
<b>Fysiske egenskaper</b>	
Husets dimensjoner (B, H, L)	300 mm x 116 mm x 49 mm (funksjonsboksen ICCB)
Vekt	ca. 4 kg (med adapterer); 3,5 kg (ICCB med kabel og „type 2“-kontakt)
Boksen	PC + ABS
<b>Kommunikasjon</b>	
Grensesnitt	WLAN (Wi-Fi)
Overføringsfrekvens	2,4 GHz
Wi-Fi-nettverksstandard	IEEE 802.11 b/g/n



## 6. VEDLIKEHOLD OG RENGJØRING



- Rengjør laderen om nødvendig først etter at strømforsyningen er koblet fra!
- Det er fare for elektrisk støt og skade på enheten, utfør denne operasjonen med ekstrem forsiktighet!
- Hvis det oppdages skader, må laderen ikke lenger brukes!

Laderen krever ikke vedlikehold. Sjekk laderhuset, ladekretsene og koblingene regelmessig ved visuell kontroll for ekstern skade.

Rengjør laderen om nødvendig, ytterdekslet og kablene kun med en fuktig klut. Unngå rengjøringsmidler som inneholder løsemidler.

## 7. VEILEDNING OM AVHENDING AV ELEKTRISK UTSTYR I EU



I samsvar med direktiv 2012/19/EU om avfall fra elektrisk og elektronisk utstyr (WEEE), symbolet på den overstreket avfallsbeholderen betyr at elektriske og elektroniske enheter, batterier og akkumulatører i EU må samles inn separat. Vennligst ikke kast slikt avfall som usortert husholdningsavfall. Som innehaver av din gamle enhet er du forpliktet til å overlevere den til riktige innsamlingssteder eller kommunale innsamlingssteder. Gamle elektriske apparater aksepteres gratis. Spesifikke spørsmål er regulert av lovbestemmelser i et gitt land.

## 8. SERTIFIKATER OG SAMSVARER-KLÆRINGER

Produksjons-, innkjøps-, service- og salgsprosessene hos BURY er basert på de organisatoriske løsningene i kvalitetsstyringssystemet ISO/TS 16949 og på miljøvennlige prosesser i samsvar med ISO 14001.

Utformingen og konstruksjonen av utstyret tar hensyn til de grunnleggende kravene og andre relevante bestemmelser i følgende direktiver:



Selskapet BURY erklærer herved at denne Powerflash 9050 er i samsvar med de grunnleggende kravene og andre relevante bestemmelser i RED-direktivet 2014/53/EU.

Samsvarserklæringen er tilgjengelig på vår nettside [www.bury.com](http://www.bury.com) i produktnedlastingsdelen.

### RoHS

Direktiv 2011/65/EU om begrensning av bruken av visse farlige stoffer i elektrisk og elektronisk utstyr.

### EMC

Direktiv 2014/30/EU Elektromagnetisk kompatibilitet

### LVD

Direktiv 2014/35/EU Elektriske lavspenningsprodukter

## 9. SERVICE TJENESTER

For generelle eller tekniske spørsmål, bekymringer, observasjoner og kritikk, vennligst kontakt vårt team:

### Ledelse:

**BURY GmbH & Co. KG**  
**Robert-Koch-Straße 1-7**  
**D-32584 Löhne**  
**TYSKLAND**

Hotline: +49 5732 9706 2112

E-post: [hotline@bury.com](mailto:hotline@bury.com)

### Produsent:

**BURY Sp. z o.o.**  
**Wojska Polskiego 4**  
**39-300 Mielec**  
**POLEN**

### Garanti/Service

Komponentgarantien for dette produktet er 2 år fra salgsdatoen til sluttkunden. Garantikrav skal rettes til din kontraktspart. Hvis kontraktsparten ikke kan avhjelpe feilen, må du utøve din rett som kjøper. Hvis du er enig med kontraktsparten om at produktet skal sendes direkte til produsenten som et krav, vennligst beskriv problemet med produktet og send en kopi av kjøpsbeviset direkte til vår tjeneste:

**BURY Sp. z o.o.**  
**SERVICE**  
**Wojska Polskiego 4**  
**39-300 Mielec**  
**POLEN**

# 1. WAŻNE WSKAZÓWKI DOTYCZĄCE BEZPIECZEŃSTWA

## ZACHOWAJ NINIEJSZĄ INSTRUKCJĘ —

Instrukcja zawiera ważne wskazówki dotyczące ładowarki Powerflash 9050, których należy przestrzegać podczas podłączania, eksploatacji i konserwacji urządzenia.

### 1.1. ZNACZENIE SYMBOLI



Ostrzeżenie, gdy istnieje ryzyko dla zdrowia lub życia, np. na skutek porażenia prądem.



Ważne wskazówki dotyczące użytkowania, których należy bezwzględnie przestrzegać.

► Symbol strzałki znajduje się przy specjalnych poradach i wskazówkach związanych z eksploatacją urządzenia.

funkcjonalnego, naprawy i konserwacji urządzeń elektronicznych.

Upewnij się, że dzieci, nieupoważnione osoby i zwierzęta nie mają dostępu do ładowarki podczas pracy urządzenia.



- Nigdy nie pozwalaj dzieciom bawić się urządzeniem!

### 1.2. WAŻNE INFORMACJE

PRZECZYTAJ INFORMACJE DOTYCZĄCE BEZPIECZEŃSTWA zawarte na stronach 59 – 62 niniejszej instrukcji użytkownika.

Niezastosowanie się do instrukcji i nieprzestrzeganie środków bezpieczeństwa może spowodować zagrożenie życia lub poważne obrażenia, a także uszkodzenie urządzenia.

BURY Sp. z o.o. nie bierze odpowiedzialności za szkody powstałe w wyniku nieprzestrzegania instrukcji obsługi i nieprzestrzegania środków bezpieczeństwa.

Użytkownicy muszą przestrzegać obowiązujących przepisów krajowych dotyczących obsługi, testowania

### 1.3. ZAGROŻENIE PORAZENIEM ELEKTRYCZNYM! ZAGROŻENIE POŻAROWE!

Aby zmniejszyć ryzyko pożaru, ładowarkę należy podłączać tylko do obwodu zasilającego wyposażonego w zabezpieczenie nadprądowe obwodu odgałęzionego o maksymalnym natężeniu 32 amperów.

Wskazane jest, aby gniazdo sieciowe, które będzie używane do ładowania, było podłączone do oddzielnego obwodu elektrycznego zabezpieczonego przez własny wyłącznik różnicowoprądowy i wyłącznik nadprądowy.

Do ładowania nie używaj nieprawidłowo zainstalowanych, uszkodzonych gniazd.



- Nigdy nie używaj uszkodzonych lub zabrudzonych wtyczek adaptera, ładowarki oraz gniazda przyłączeniowego!
- W nieznanach gniazdach przyłączeniowych moc ładowania pojazdu powinna być ustawiona na najniższą wartość!
- Zawsze upewnij się przed korzystaniem z ładowarki, że jest czysta i sucha!

Regularnie sprawdzaj temperaturę gniazd i kabli podczas procesu ładowania. Jeśli jest zbyt wysoka, natychmiast przerwij ładowanie.

Ładowarkę należy regularnie sprawdzać pod kątem uszkodzeń: obudowy, kabla, złącza ładowania i wtyczki samochodowej.

Sprawdzaj regularnie poprawność działania instalacji elektrycznej, nie dokonuj samodzielnie napraw, jeśli nie masz wiedzy i doświadczenia w tym zakresie.

Używanie uszkodzonego lub wadliwego kabla ładującego lub uszkodzonego lub wadliwego gniazda, niewłaściwe użycie ładowarki lub nieprzestrzeganie środków ostrożności może spowodować zwarcie, porażenie prądem, wybuch, pożar i oparzenia.



- Wyłącz dopływ energii wyłącznikiem głównym w razie zaistnienia zagrożenia ze strony instalacji elektrycznej – zwarcia instalacji, pożaru. Jeśli to konieczne, wezwij odpowiednie służby.
- Nie włączaj instalacji elektrycznej w budynku (pomieszczeniu) po pożarze (nie podłączaj urządzenia) przed sprawdzeniem instalacji przez elektryka.

### 1.4. POSTĘPOWANIE W PRZYPADKU USTERKI

Nie należy posługiwać się urządzeniem w razie wykrycia lub podejrzenia usterki. Jeśli ładowarka jest uszkodzona, należy ją natychmiast odłączyć od sieci.



- Uszkodzonej ładowarki nie wolno ponownie podłączać do sieci energetycznej i należy ją wymienić!
- Nie wolno dokonywać żadnych nieautoryzowanych modyfikacji ładowarki, nie należy otwierać urządzenia!

W takiej sytuacji skontaktuj się ze sprzedawcą bądź naszym serwisem.



- Styków nie wolno oliwić, smarować ani czyścić sprayem kontaktowym!
- Nie usuwać naklejek, takich jak: tabliczki znamionowe, ostrzeżenia, oznaczenia ograniczenia mocy lub symbole na wyświetlaczu!
- Naprawy ładowarki mogą być wykonywane tylko przez producenta lub autoryzowany serwis przez niego wskazany. Dokonywanie napraw ładowarki na własną rękę jest zabronione.

Niewłaściwe próby naprawy mogą zagrażać użytkownikowi. Z tego względu kontroli urządzenia może dokonać wyłącznie wykwalifikowany personel.

## 1.5. PRAWIDŁOWA OBSŁUGA

Nie odpowiadamy za uszkodzenia czy usterki powstałe w wyniku nieprawidłowego używania ładowarki. Z tego względu, urządzenie należy chronić przed wilgocią, skrajnymi temperaturami czy wstrząsami, uszkodzeniami mechanicznymi, unikać kontaktu z cieczą oraz dokładnie stosować się do procedur opisanych w instrukcji obsługi.

Jeśli produkt jest używany w innym celu niż zamierzonym lub w przypadku nieautoryzowanej ingerencji, przestaje obowiązywać ustawowa gwarancja i odpowiedzialność prawna za wady i odpowiedzialność ze strony producenta.

Podczas pracy urządzenia przewody nie mogą być skręcone lub zagięte. Skręcenie lub zagięcie przewodów powoduje gromadzenie się ciepła, a w konsekwencji może doprowadzić do stopienia izolacji i pożaru.



- Nigdy nie dotykaj ręką nadmier- nie rozgrzanych, niezabezpieczo- nych części, ponieważ możesz wejść w bezpośredni kontakt z elementami pod napięciem!

Do podłączenia do sieci elektroenerge- tycznej nie używaj dodatkowych przedłużaczy. Może to spowodować śmiertelne porażenie prądem, pożar lub obrażenia ciała.



- Ładowarkę przechowuj w su- chym miejscu.
- Nie przechowuj urządzenia w środowisku o wysokiej tempe- raturze, nie wystawiaj urządzenia na bezpośrednie działanie światła słonecznego.
- Nie narażaj urządzenia lub jego ak- cesoriów na działanie otwartego ognia, tłących się wyrobów tytoniowych.
- Nigdy nie wrzucaj ładowarki do ognia!

- Przeczytaj uważnie informacje i instrukcje dotyczące pojazdu, zanim naładujesz go za pomocą ładowarki!
- Przed ładowaniem pojazdu upewnij się, że jest dostatecznie zabezpieczony.
- Używaj ładowarki tylko zgodnie z jej przeznaczeniem!
- Zawsze przestrzegaj prawidłowej kolejności podczas podłączania wtyczek!
- Nigdy nie podłączaj ani nie rozłączaj połączeń wtykowych między złączem sieciowym, adapterem lub gniazdem pojazdu w trakcie ładowania pojazdu!

Najpierw zatrzymaj proces ładowania, odłącz wtyczkę samochodową od pojazdu, a następnie odłącz zasilanie.



- Połączenia wtykowe rozłączaj, trzymając za obudowy wtyczki i gniazda. Nie ciągnij za kabel!
- Czyszczenie ładowarki, jeśli jest konieczne, wykonuj tylko po odłączeniu zasilania!

Nie używaj środków chemicznych o właściwościach żrących, rozpuszczalników lub aerozoli do czyszczenia urządzenia lub jego akcesoriów.

Jeśli przekazesz produkt, przekaz całą dokumentację nowemu właścicielowi.

### 1.6. ZASTOSOWANIE ADAPTERA



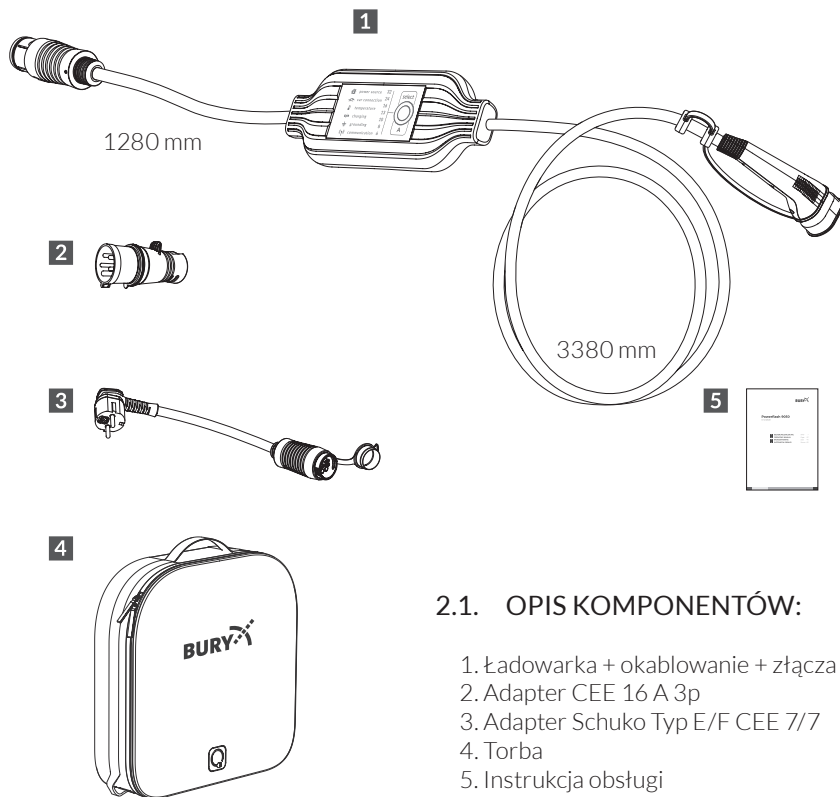
- Używaj tylko adapterów i akcesoriów do ładowarki dostarczonych przez producenta lub takich, które są zatwierdzone przez producenta!

W następujących krajach moc ładowania nie może być większa niż 8 A, jeśli jest zastosowana wtyczka adaptera Schuko: Finlandia i Szwajcaria.

Jeśli używana jest wtyczka przejściowa Schuko, ciężar ładowarki nie może obciążać gniazda. Należy zapewnić odpowiednie odciążenie kabla ładowarki (np. przez umieszczenie urządzenia na czymś lub zawieszenie kabla na haku).

## 2. ZAKRES DOSTAWY

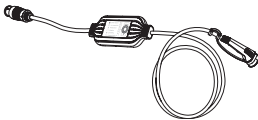












Ładowarka Powerflash 9050 jest wyposażona w różne kombinacje elementów, w zależności od regionu sprzedaży (kraj). Instrukcja obsługi dotyczy wszystkich wariantów.



### 2.1. OPIS KOMPONENTÓW:

1. Ładowarka + okablowanie + złącza
2. Adapter CEE 16 A 3p
3. Adapter Schuko Typ E/F CEE 7/7
4. Torba
5. Instrukcja obsługi

## 2.2. AKCESORIA – dostępne oddzielnie

Dostępne akcesoria		
	Ładowarka + okablowanie + złącza	
	Adapter box	
	Torba	
	Wieszak na ścianę	
	Uchwyt wtyczki ładowarki	
	Typ adaptera	Zakres prądu ładowania
	Adapter Typ 2	
	Adapter CEE 32 A 3p	6 A - 32 A
	Adapter CEE 32 A 1p	6 A - 32 A
	Adapter CEE 16 A 3p	6 A - 16 A
	Adapter CEE 16 A 1p	6 A - 16 A
	Adapter Typ E/F CEE 7/7	6 A - 8 A
	Adapter Typ G (BS 1363)	6 A - 8 A
	Adapter Typ J (T13 CH)	6 A - 8 A

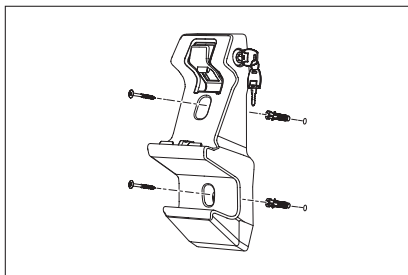


### 3. MONTAŻ WIESZAKA NA ŚCIANIE (opcjonalnie)

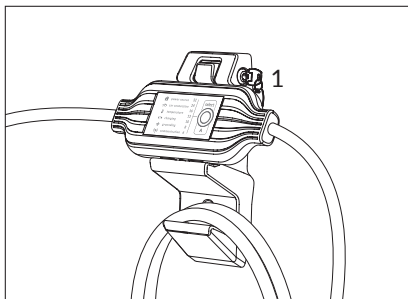
Wieszak nie jest częścią zestawu – dostępny oddzielnie

Montaż wieszaka ułatwi przechowywanie urządzenia i stworzy dla niego stałe miejsce w garażu, a możliwość powieszenia kabli pomoże je uporządkować, co wpłynie na bezpieczeństwo i porządek wokół zaparkowanego samochodu.

- ▶ Przymocuj wieszak do ściany za pomocą kołków rozporowych i wkrętów.
- ▶ Załóż ładowarkę i powieś kable na wieszaku.



W celu ochrony przed kradzieżą urządzenia można wieszak zablokować kluczem (1).



### 4. ŁADOWANIE POJAZDU ELEKTRYCZNEGO



- Przed użyciem, urządzenie powinno zostać odpowiednio podłączone do zasilania zgodnie z zastosowaniem wszystkich, wcześniej opisanych, zasad bezpieczeństwa.
- Zawsze przestrzegaj prawidłowej kolejności podczas podłączania wtyczek!

#### 4.1. Powerflash 9050

Ładowarka i wszystkie dołączone akcesoria mogą być używane wyłącznie do ładowania akumulatora napędowego pojazdu elektrycznego lub hybrydowego pojazdu elektrycznego typu plug-in.

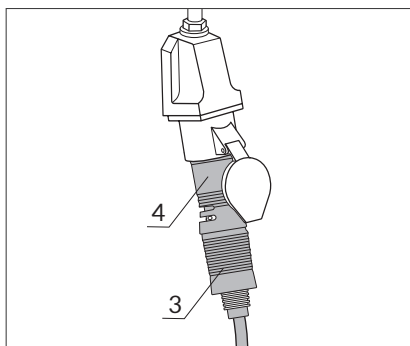
Ładowarka Powerflash 9050 jest przeznaczona do użytku wewnątrz i na zewnątrz pomieszczeń. Została zaprojektowana w taki sposób, aby można było łatwo zmienić prąd ładowania za pomocą przycisku na urządzeniu. Wskaźnik LED na obudowie wskazuje, podczas całego procesu ładowania, wybrany prąd ładowania. Urządzenie jest wyposażone w zabezpieczenie przeciwporażeniowe.

## 4.2. PODŁĄCZENIE ADAPTERA



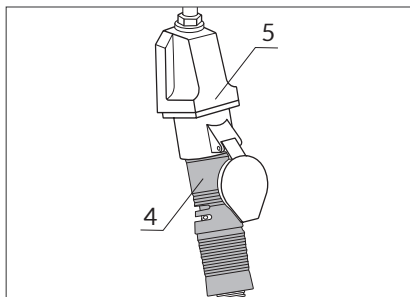
- Adapter można podłączyć lub wymienić tylko wówczas, gdy ładowarka nie jest podłączona do zasilania ani do samochodu.

- ▶ Połącz wtyczkę zasilającą ładowarki (3) z odpowiednim adapterem (4).

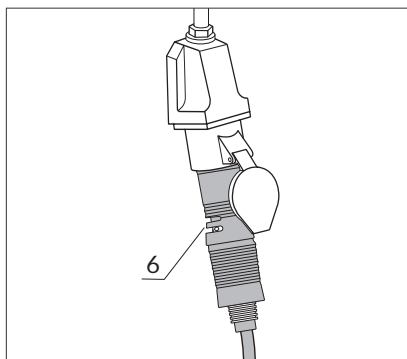


- ▶ Aby zablokować złącze dociśnij do siebie wtyczkę i adapter.

- ▶ Podłącz wtyczkę zasilającą adaptera (4) do gniazdka elektrycznego (5).



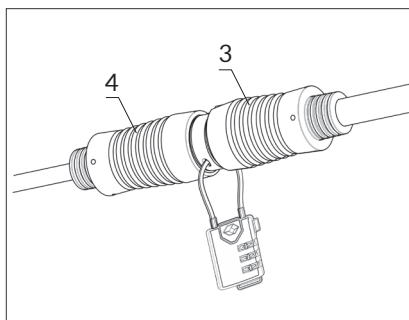
- ▶ Przed rozłączeniem adaptera i wtyczki naciśnij element odblokowujący (6) i usuń adapter.



Automatyczny autotest sprawdzi wszystkie istotne funkcje ładowarki. Taka samokontrola będzie przeprowadzana po każdym podłączeniu do zasilania. W przypadku niepowodzenia autotestu, możliwe błędy będą sygnalizowane za pomocą diody LED. Proces ten trwa kilka sekund. Ładowarka jest gotowa do dostarczenia energii po około 10 sek. Po udanym teście, dioda LED *Power source* świeci na zielono.

### Zabezpieczenie antykradzieżowe adaptera (opcjonalnie)

W celu ochrony przed kradzieżą lub rozłączeniem adaptera przejściowego (4) i wtyczki (3) możesz założyć zabezpieczenie antykradzieżowe w postaci kłódki z linką stalową o długości 95 mm, która nie jest częścią zestawu.



Przez otwory znajdujące się w adapterze i wtyczce należy przełożyć linkę i zamknąć kłódkę z systemem TSA (Travel Sentry Approved), z potrójną kombinacją szyfrową. Zastosowanie takiej kłódki nie wymaga noszenia kluczyka, który można łatwo zgubić.

### 4.3. ROZPOCZĘCIE PROCESU ŁADOWANIA



- Zmiana prądu ładowania możliwa jest w ciągu jednej minuty, od chwili rozpoczęcia procesu ładowania.

Przy wyborze natężenia prądu ładowania należy wziąć pod uwagę maksymalny prąd, zgodnie z zasilaniem instalacji elektrycznej.

Jeżeli na starcie ładowania pojawi się problem z bezpiecznikami, bezpiecznik się przepala albo automatycznie wyłącza, to najczęściej z powodu przekroczenia dopuszczalnej wartości prądu w obwodzie elektrycznym.

Wykonaj następujące czynności:

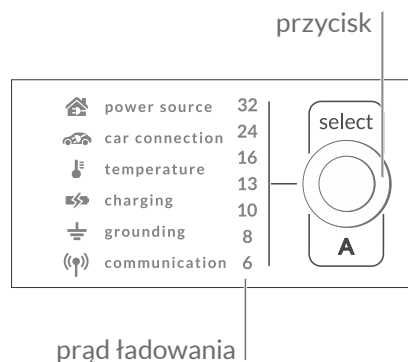
- ▶ Sprawdź zabezpieczenia instalacji elektrycznej.
- ▶ Ustaw mniejszy prąd ładowania.

Jeśli problem będzie się powtarzał, skontaktuj się z elektrykiem.

W starych lub nieznanymi instalacjach, zaleca się pozostawienie domyślnie ustawiony, najmniejszy prąd ładowania.

Podczas ładowania jednofazowego w sieci trójfazowej należy wziąć pod uwagę asymetryczne obciążenie sieci zasilającej. Prąd ładowania nie może być ustawiony na wyższą wartość niż maksymalne jednofazowe natężenie dozwolone przez operatora sieci.

### Panel ładowarki Powerflash 9050



Domyślnie ustawiony jest najmniejszy prąd ładowania 6 A.

Zakres dostępnych mocy ładowania, dla podłączonego adaptera, zostanie wyświetlony w postaci przyciemniających się diod LED przy starcie urządzenia.

► Wybierz żądaną wartość prądu ładowania naciskając przycisk.

Type E/F CEE 7/7	6 A – 8 A
CEE 16 A 3p	6 A – 16 A

W Danii, w przypadku ładowania z gniazdka sieciowego w gospodarstwie domowym, maksymalny prąd ładowania nie może przekraczać 6 A.

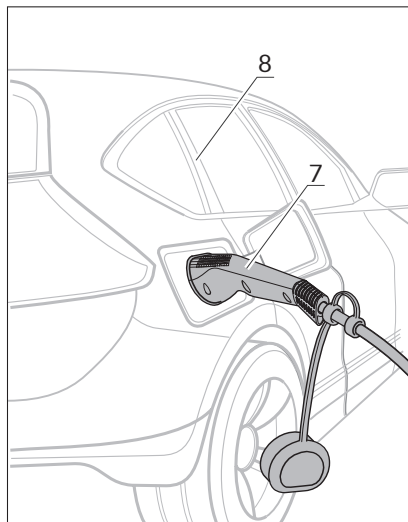
Ze względów bezpieczeństwa nie jest możliwe zwiększenie maksymalnego prądu ładowania ponad podane wartości maksymalne dla poszczególnych adapterów.

Maksymalny prąd ładowania można ustawić tylko przed podłączeniem systemu ładowania do gniazda wtykowego pojazdu lub maksymalnie do 1 minuty po podłączeniu.

Podczas ładowania z gniazdka sieciowego w gospodarstwie domowym prąd ładowania, ze względów bezpieczeństwa, jest automatycznie ograniczany do 8 A (maks. 1,8 kW mocy ładowania).

Podczas korzystania z adaptera, maksymalna moc ładowania jest automatycznie ograniczana do wartości maksymalnej, dla której adapter jest dopuszczony.

► Podłącz złącze samochodowe (7) do pojazdu (8).



Po wykryciu przez ładowarkę podłączonego pojazdu dioda LED *Car connection* będzie świecić światłem stałym na zielono.

Ładowarka Powerflash 9050 znajduje się teraz w trybie ładowania pojazdu i, w zależności od pojazdu, ładowanie rozpocznie się po kilku sekundach. Ustawione wartości prądu ładowania mają postać górnych limitów. W zależności od, np. stanu naładowania akumulatora lub temperatury zewnętrznej, pojazd może regulować rzeczywisty prąd ładowania do wartości niższej niż ustawiona bezpośrednio w ładowarce.

Przed rozpoczęciem procesu ładowania samochody elektryczne z gniazdem ładowania typu 2 blokują złącze pojazdu po jego podłączeniu. Odblokowanie można przeprowadzić tylko wtedy,

\* Stan prawny w chwili oddania do druku.

gdy proces ładowania zostanie zakończony lub przerwany — przez odpowiednie polecenie w samochodzie elektrycznym. Ponieważ pojazd nie zwalnia złącza, gdy jest ono zablokowane, nawet jeśli ładowanie zostanie przerwane, osoby nieupoważnione nie mogą odłączyć pojazdu. Ładowarka jest chroniona przed kradzieżą podczas i po ładowaniu.

Niektóre pojazdy zwalniają blokadę złącza, jeśli ładowarka straci dostęp do zasilania, np. z powodu przerwy w dostawie energii lub w ogóle go nie blokują, jeśli ładowarka nie została podłączona do sieci.

- ▶ Przeczytaj instrukcję obsługi swojego pojazdu.

Gniazda elektryczne domowe i przemysłowe nie mają mechanizmu blokującego. Podczas procesu ładowania należy unikać odłączania wtyczki sieciowej. Ma to ujemny wpływ na styki wtykowe. Ponadto elektronika i osprzęt do ładowania w Twoim samochodzie oraz ładowarce mogą ulec uszkodzeniu.

#### 4.4. OCHRONA ELEKTRYCZNA — ZABEZPIECZENIE PRZECIWPORAŻENIOWE

W niektórych miejscach, szczególnie w krajach skandynawskich, dominują sieci energetyczne bez uziemienia, np. w Norwegii. Ładowanie w tych sieciach jest możliwe tylko po wyłączeniu zabezpieczenia przeciwporażeniowego.



- Domyślnie zabezpieczenie przeciwporażeniowe jest włączone.
- Każdorazowe wyłączenie zabezpieczenia przeciwporażeniowego użytkownik wykonuje na własną odpowiedzialność!
- Zabezpieczenie przeciwporażeniowe można wyłączyć tylko wtedy, gdy samochód nie jest podłączony.

Jeśli ładowarka zostanie podpięta do sieci elektrycznej bez uziemienia, dioda *Grounding* będzie migać na czerwono. W tej sytuacji należy nacisnąć i przytrzymać przycisk na urządzeniu przez min. 5 sek. w celu wyłączenia zabezpieczenia przeciwporażeniowego. Wyłączenie ochrony elektrycznej jest sygnalizowane trzykrotnym mignięciem diody *Grounding* na pomarańczowo w odstępie około 1 sek. Następnie dioda będzie świecić światłem stałym na pomarańczowo, podczas całego procesu ładowania.

Wpiąć wtyczkę samochodową do pojazdu. Po wykryciu przez ładowarkę podłączonego pojazdu dioda LED *Car connection* będzie świecić światłem stałym na zielono i, w zależności od pojazdu, ładowanie rozpocznie się po kilku sekundach.

Po zakończeniu ładowania i odłączeniu zasilania ładowarki, ochrona przeciwporażeniowa powróci do ustawień fabrycznych.

#### 4.5. PRZYWRACANIE USTAWIEŃ FABRYCZNYCH



- Samochód nie może być podłączony.

▶ Naciśnij przycisk i podłącz ładowarkę do zasilania.

▶ Przytrzymaj przycisk przez około 20 sek.

Po upływie 20 sek. diody LED wartości "prądu ładowania" będą migać do momentu wykonania resetu.

#### 4.6. ZAKOŃCZENIE PROCESU ŁADOWANIA



- Zawsze przestrzegaj prawidłowej kolejności podczas rozłączania wtyczek!

Proces ładowania jest przerywany z pojazdu, po całkowitym naładowaniu akumulatora.


Przed rozłączeniem złącza samochodowego zwolnij gniazdo ładowania w pojeździe.


- ▶ Przeczytaj instrukcję obsługi swojego pojazdu.

Po odblokowaniu gniazda ładowania pojazdu wyjmij wtyczkę samochodową z gniazda pojazdu. Następnie możesz wyciągnąć z gniazda wtyczkę zasilającą ładowarki.

Ładowarka może pozostać podłączona do gniazda sieciowego na stałe.

## 4.7. STATUS LED

Wskaźnik LED	Status ładowarki
Wszystkie diody LED – szybkie mignięcie z pełną mocą	W trakcie uruchamiania urządzenia, przeprowadzany jest test diod LED.
Diody LED „prądu ładowania” migają	Przywracanie ustawień fabrycznych.
 <b>POWER SOURCE (ZASILANIE)</b>	
OFF	Brak zasilania ▶ Podłącz wtyczkę do zasilania.
Miga na pomarańczowo	Aktywny test RCD (procedura autotestu)
Świeci na zielono	Ładowarka jest gotowa do użycia – energia elektryczna z sieci jest włączona
Miga na czerwono	
1 szybkie mignięcie	<b><u>Błąd ochrony RCD</u></b> ▶ Sprawdź, czy gniazdo samochodowe nie jest zabrudzone lub zalane. ▶ Sprawdź izolację przewodów instalacji DC w samochodzie. ▶ Sprawdzić ładowarkę pod kątem widocznych uszkodzeń. Jeśli nie znajdziesz żadnych błędów, uruchom ponownie cały proces ładowania. ▶ Jeśli błąd będzie się powtarzał, skontaktuj się z warsztatem samochodowym / dealerem.
2 szybkie mignięcia	<b><u>Nieodpowiednie źródło zasilania, za niskie napięcie</u></b> ▶ Sprawdź instalację domową. ▶ Rozpocznij proces inicjalizacji ponownie.




3 szybkie mignięcia	<p><b><u>Nieodpowiednie źródło zasilania, za wysokie napięcie</u></b></p> <ul style="list-style-type: none"> <li>▶ Sprawdź instalację domową.</li> <li>▶ Rozpocznij proces inicjalizacji ponownie.</li> </ul>
4 szybkie mignięcia	<p><b><u>Nieprawidłowy poziom spadku napięcia podczas obciążenia</u></b></p> <ul style="list-style-type: none"> <li>▶ Sprawdź instalację domową.</li> <li>▶ Sprawdź, czy wtyczka zasilająca jest prawidłowo wpięta. Odłącz dodatkowe przedłużacze.</li> <li>▶ Rozpocznij proces inicjalizacji ponownie.</li> </ul>
5 szybkich mignięć	<p><b><u>Usterka gniazda lub przewodu zasilającego albo nieprawidłowo włożona wtyczka</u></b></p> <ul style="list-style-type: none"> <li>▶ Sprawdź instalację domową.</li> <li>▶ Sprawdź, czy adapter lub wtyczka zasilania nie są uszkodzone i są prawidłowo podłączone.</li> <li>▶ Rozpocznij proces inicjalizacji ponownie.</li> </ul>
 <b>CAR CONNECTION (STATUS PODŁĄCZENIA Z SAMOCHODEM)</b>	
OFF	<p>Samochód nie jest podłączony.</p> <ul style="list-style-type: none"> <li>▶ Podłącz złącze samochodowe do gniazda ładowania pojazdu.</li> </ul>
Świeci na zielono	<p>Samochód jest podłączony prawidłowo.</p>
<p>Miga na czerwono</p> <p>1 szybkie mignięcie</p> <p>2 szybkie mignięcia</p>	<p>Błąd połączenia z samochodem:</p> <p><b><u>– zwarcie na wyjściu</u></b></p> <p><b><u>– napięcie występuje po stronie samochodu (złącze samochodowe do pojazdu)</u></b></p> <ul style="list-style-type: none"> <li>▶ Sprawdź swój samochód i złącze w samochodzie. Jeśli nie znajdziesz żadnych błędów, rozpocznij cały proces ładowania od nowa.</li> <li>▶ Jeśli błąd będzie się powtarzał, skontaktuj się z warsztatem samochodowym / dealerem.</li> </ul>





## TEMPERATURE (TEMPERATURA)

Świeci na zielono	Temperatura urządzenia jest prawidłowa.
Miga na pomarańczowo	Ograniczona moc ładowania – spowolniony proces ładowania ze względu na podwyższoną temperaturę. Proces ładowania może potrwać dłużej.
Miga na czerwono	Temperatura urządzenia przekroczyła dopuszczalną wartość – przegrzanie. Automatycznie przerwany proces ładowania.
1 szybkie mignięcie	<b><u>Jeśli przegrzanie nastąpiło w urządzeniu:</u></b> <ul style="list-style-type: none"><li>▶ Sprawdź gniazdo sieciowe.</li><li>▶ Zabezpiecz ładowarkę przed bezpośrednim działaniem promieni słonecznych.</li><li>▶ Poczekaj aż urządzenie ostygnie.</li><li>▶ Rozpocznij cały proces ładowania od nowa.</li><li>▶ Jeśli, w tych samych warunkach, błąd będzie się powtarzał skontaktuj się z dealerem / producentem.</li></ul>
2 szybkie mignięcia	<b><u>Jeśli przegrzanie nastąpiło na złączu w samochodzie:</u></b> <ul style="list-style-type: none"><li>▶ Sprawdź swój samochód i złącze w samochodzie.</li><li>▶ Zabezpiecz złącze w samochodzie przed bezpośrednim działaniem promieni słonecznych.</li><li>▶ Jeśli nie znajdziesz żadnych błędów, rozpocznij cały proces ładowania od nowa.</li><li>▶ Jeśli błąd będzie się powtarzał, skontaktuj się z warsztatem samochodowym.</li></ul>
3 szybkie mignięcia	<b><u>Jeśli nastąpiło przegrzanie instalacji elektrycznej – na złączu zasilania:</u></b> <ul style="list-style-type: none"><li>▶ Sprawdź instalację domową i gniazdo zasilania.</li><li>▶ Zabezpiecz złącze zasilania przed bezpośrednim działaniem promieni słonecznych. Jeśli nie znajdziesz żadnych błędów, rozpocznij cały proces ładowania od nowa.</li><li>▶ Jeśli błąd będzie się powtarzał, instalacja elektryczna musi zostać sprawdzona przez wykwalifikowanego elektryka.</li></ul>

 <b>CHARGING (ŁADOWANIE)</b>	
OFF	Ładowanie nieaktywne.
Świeci na zielono	Trwa ładowanie pojazdu.
 <b>GROUNDING (UZIEMIENIE)</b>	
Świeci na zielono	Wykryto przewód ochronny.
Świeci na pomarańczowo (3 mignięcia w odstępie około 1sek., później świeci światłem stałym)	Ładowarka działa bez przewodu ochronnego. Detekcja dezaktywowana przez użytkownika.
Miga na czerwono	Nie wykryto przewodu ochronnego (tylko wówczas, jeśli włączone jest wykrywanie przewodu ochronnego).  ▶ Aby rozpocząć ładowanie, wyłącz tryb wykrywania uziemienia.
 <b>COMMUNICATION (KOMUNIKACJA)</b>	
OFF	Nie skonfigurowano połączenia internetowego.
Miga na zielono	Trwa nawiązywanie połączenia internetowego.
Świeci na zielono	Nawiązano połączenie internetowe.
Świeci na pomarańczowo	Nawiązano lokalne połączenie z siecią Wi-Fi.
Miga na czerwono	Połączenie internetowe nie powiodło się. – Brak komunikacji. – Brak zasięgu WLAN.  ▶ Upewnij się, że urządzenie jest w zasięgu sieci Wi-Fi i router ma dostęp do Internetu.

W przypadku jednoczesnego wskazania kilku błędów, ich liczba będzie sygnalizowana w następujący sposób: np. błąd 1. – 1 szybkie mignięcie, pauza; błąd 2. – 2 szybkie mignięcia, pauza; błąd 3. – 3 szybkie mignięcia, pauza; potem powtórzenia.

\* Około 1 sek.

## 5. KONFIGURACJA POWERFLASH 9050

W celu wyświetlenia informacji o procesie ładowania lub zmiany ustawień, ładowarkę można połączyć z komputerem lub smartfonem.

### 5.1 STRONA KONFIGURACYJNA POWERFLASH

- ▶ Podłącz ładowarkę do zasilania.
- ▶ Otwórz ustawienia WLAN na smartfonie lub komputerze.
- ▶ Wśród dostępnych sieci wyszukaj nazwę PF9050\_XXXXX.

Nazwa ta powinna być widoczna na liście dostępnych sieci bezprzewodowych

w ciągu 90 sekund od podłączenia ładowarki do zasilania.

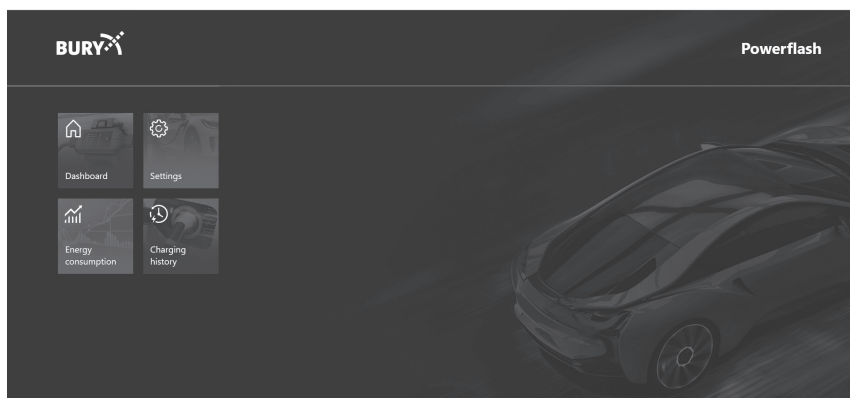
- ▶ **Wprowadź hasło (WLAN KEY).** Hasło znajduje się na naklejce umieszczonej na okładce instrukcji obsługi.

Nawiązywanie połączenia jest sygnalizowane trzykrotnym mignięciem diody *Communication* na pomarańczowo.

Jeśli połączenie nie nastąpi w ciągu 10 minut, ładowarka przestanie być widoczna na liście dostępnych sieci. Przed kolejną próbą połączenia się z ładowarką, należy ładowarkę wyłączyć z zasilania i ponownie włączyć.

- ▶ **Wpisz adres <http://192.168.5.1> w przeglądarce internetowej.**

Otworzy się strona konfiguracyjna Powerflash.



Sugerujemy przejście do pozycji *Settings* -> *Set security PIN* i wprowadzenie osobistego hasła 4-cyfrowego.

Jeśli zapomniawsz hasła, jedynym sposobem na odzyskanie dostępu do konfiguracji ładowarki jest przywrócenie ustawień fabrycznych i ponowne skonfigurowanie urządzenia.

W zakładce „Dashboard” widoczne są następujące informacje:

- Aktualny poziom naładowania
- Aktualny stan urządzenia
- Informacje o urządzeniu
- Stan WLAN

W zakładce „Settings” możliwe jest wykonanie następujących czynności:

- Ustawienie maksymalnego prądu ładowania
- Zapisanie ceny energii elektrycznej
- Aktualizacja urządzenia
- Konfiguracja połączeń WLAN
- Wskazanie błędu urządzenia

W zakładce „Energy consumption” dostępny jest przegląd kosztów, ilości energii i czasu trwania procesów ładowania w wybranym okresie.

W zakładce „Charging history” znajduje się zestawienie czasów ładowania zrealizowanych w wybranym okresie.

## 5.2 POWERFLASH CHARGER

Aplikacja mobilna do pobrania z:



## 5. SPECYFIKACJA TECHNICZNA

<b>Parametry elektryczne</b>	
Napięcie znamionowe	230 V ±10% 50 Hz / 400 V ±10% 50 Hz
Prąd znamionowy	32 A
Maksymalna moc ładowania	22 kW
Zabezpieczenie różnicowoprądowe	20 mA AC / 6 mA DC zgodnie z EN standard: EN 61851-1 / EN 62752
Tryb ładowania	Tryb 2 zgodnie z EN 61851-1, EN 61851-2, EN 62752
Standard złącza ładowania	Typ 2 według EN 62196
<b>Warunki otoczenia</b>	
Temperatura pracy	od - 40°C do + 50°C
Temperatura przechowywania	od - 40°C do + 80°C
Wilgotność otoczenia	od 5% do 95%
Klasa ochrony	IP67 / IK08
<b>Właściwości fizyczne</b>	
Wymiary obudowy (szer., wys., dł.)	300 mm x 116 mm x 49 mm (skrzynka funkcyjna ICCB)
Waga	ok. 4 kg (z adapterami); 3,5 kg (ICCB z kablem i złączem „typ 2”)
Obudowa	PC + ABS
<b>Komunikacja</b>	
Interfejs	WLAN (Wi-Fi)
Częstotliwość transmisji	2,4 GHz
Standard sieci Wi-Fi	IEEE 802.11 b/g/n

## 6. KONSERWACJA I CZYSZCZENIE



- Czyszczenie ładowarki, jeśli jest konieczne, wykonuj tylko po odłączeniu zasilania!
- Istnieje ryzyko porażenia prądem i uszkodzenia urządzenia, czynność tę wykonuj z najwyższą ostrożnością!
- W przypadku stwierdzenia jakichkolwiek uszkodzeń ładowarka nie może być dalej używana!

Ładowarka nie wymaga konserwacji. Regularnie sprawdzaj obudowę ładowarki, obwody ładowania i złącza poprzez wizualną kontrolę uszkodzeń zewnętrznych.

W razie potrzeby wyczyść ładowarkę, tylko zewnętrzną obudowę i kable, wilgotną szmatką. Unikaj środków czyszczących zawierających rozpuszczalniki.

## 7. WSKAZÓWKI DOTYCZĄCE USUWANIA URZĄDZEŃ ELEKTRYCZNYCH W UE



Zgodnie z Dyrektywą 2012/19/UE w sprawie zużytego sprzętu elektrycznego i elektronicznego (WEEE), symbol przekreślonego kosza na odpady na kółkach oznacza, że urządzenia elektryczne i elektroniczne, baterie i akumulatory w Unii Europejskiej muszą być zbierane oddzielnie. Proszę nie usuwać takich odpadów poprzez niesortowane odpady domowe. Jako posiadacz starego urządzenia są Państwo zobowiązani do jego przekazania do odpowiednich miejsc odbioru lub do komunalnych punktów zbiórki. Stare urządzenia elektryczne są tam przyjmowane nieodpłatnie. Szczegółowe kwestie regulują przepisy prawne danego kraju.

---

## 8. CERTYFIKATY I DEKLARACJE ZGODNOŚCI

Produkcja, Zaopatrzenie, Serwis i Zbyt w firmie BURY oparte są na rozwiązaniach organizacyjnych Systemu Zarządzania Jakością ISO/TS 16949 oraz procesach przyjaznych środowisku zgodnych z ISO 14001.

Projekt i konstrukcja urządzenia uwzględnia wymagania zasadnicze i inne istotne postanowienia następujących dyrektyw:



Niniejszym firma BURY oświadcza, że to urządzenie Powerflash 9050 spełnia wymagania zasadnicze i inne istotne postanowienia dyrektywy RED 2014/53 / UE.

Deklaracja zgodności dostępna jest na naszej stronie internetowej [www.bury.com](http://www.bury.com) w sekcji pliki do pobrania danego produktu.

### RoHS

Dyrektywy 2011/65/UE  
Ograniczenie stosowania niektórych niebezpiecznych substancji w sprzęcie elektrycznym i elektronicznym.

### EMC

Dyrektywy 2014/30/UE  
Kompatybilność elektromagnetyczna

### LVD

Dyrektywy 2014/35/UE  
Niskonapięciowe wyroby elektryczne

## 9. USŁUGI SERWISOWE

W przypadku ogólnych czy też technicznych pytań, wątpliwości, spostrzeżeń i krytyki prosimy zwrócić się do naszego zespołu:

**Zarząd:**  
BURY GmbH & Co. KG  
Robert-Koch-Straße 1-7  
D-32584 Löhne  
NIEMCY

**Producent:**  
BURY Sp. z o.o.  
Wojska Polskiego 4  
39-300 Mielec  
POLSKA

Serwis: (17) 773 87 31  
(17) 773 87 33  
Pon. – piąt. 8<sup>00</sup> – 16<sup>00</sup>

### Gwarancja / Serwisowanie

Gwarancja komponentów niniejszego produktu wynosi 2 lata od daty sprzedaży klientowi końcowemu. Roszczenia gwarancyjne należy kierować do Państwa strony umowy. Jeśli strona umowy nie może usunąć wady, należy skorzystać z prawa nabywcy. Jeśli uzgodnią Państwo ze stroną umowy, że produkt będzie przesłany bezpośrednio do producenta w ramach reklamacji, prosimy o opisanie problemu z produktem i przesłanie kopii dowodu zakupu bezpośrednio do naszego serwisu:

BURY Sp. z o.o.  
SERWIS  
Wojska Polskiego 4  
39-300 Mielec  
POLSKA







bury.com

